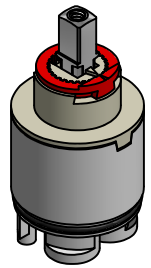


98823 (-2009)

99198 (2009-)



S Byte av keramisk tätning och handtag

FI Keraamisen tiivsteen ja käyttökahvan vaihto

N Skifte av keramisk tetning og håndtak

GB Change of ceramic cartridge and handle

DK Udsiftning af keramisk tætning og greb

RU Замена керамического картриджа и ручки переключения

S OBS: Stäng av vattnet.

N OBS: Steng av vannet.

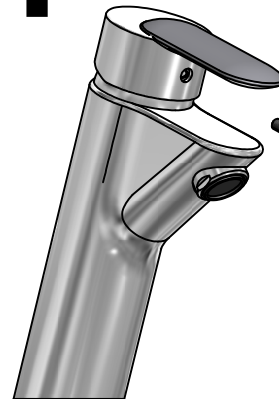
DK OBS: Luk for vandet.

FI HUOM: Sulje sulkuhana.

GB PLEASE NOTE! Shut off the water.

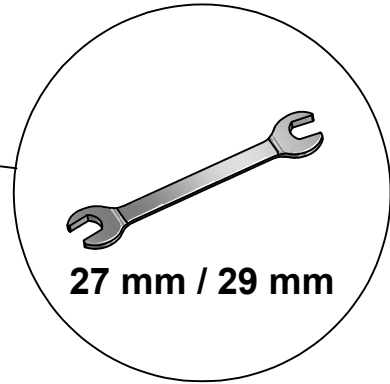
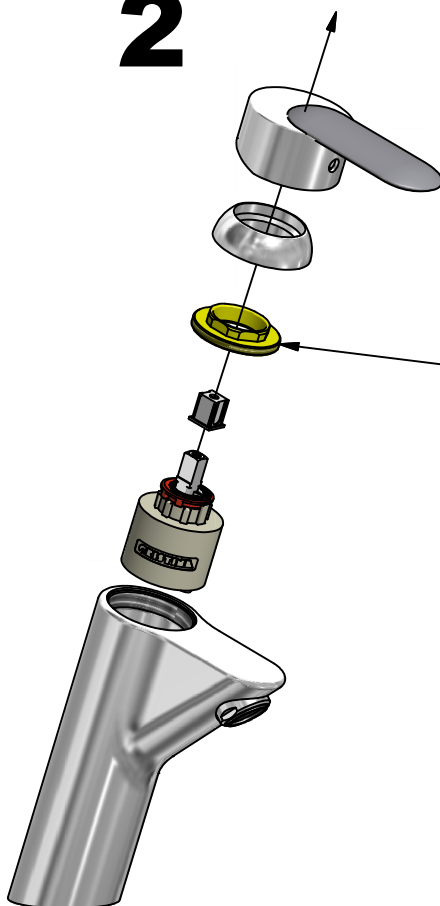
RU Вним: Закройте запорный вентиль.

1



2,5 mm

2

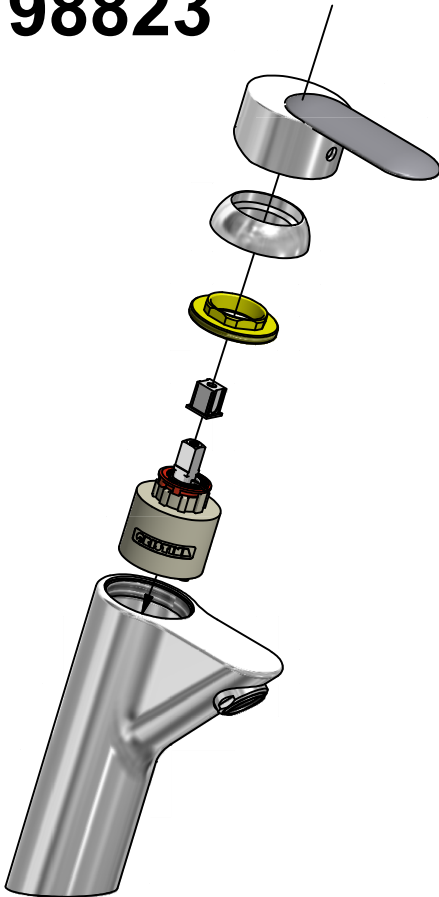


27 mm / 29 mm

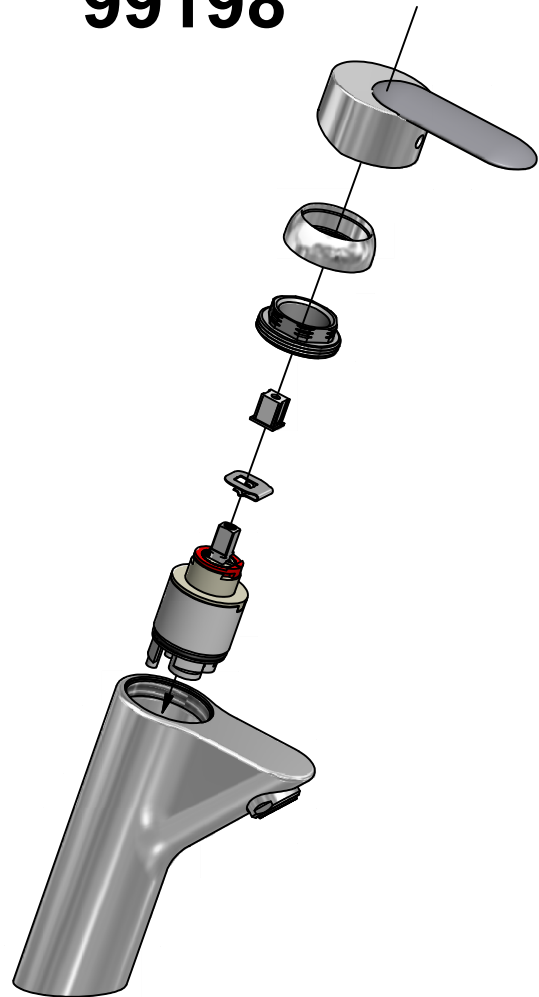
- S** Byt ut den trasiga tätningen och montera sedan blandaren i omvänd ordning. Sätt på vattnet.
- N** Bytt ut den ødelagte pakningen og monter derefter blandebatteriet i omvendt rækkefølge. Sett på vannet.
- DK** Skift den slidte tætning og monter derefter armaturet i omvendt rækkefølge. Luk op for vandet.
- FI** Vaihda rikkoutunut tiiviste ja asenna hana päinvastaisessa järjestyksessä. Avaa vesihana.
- GB** Please replace the defect cartridge and reassemble the mixer in reversed order. Turn on the water.
- RU** Замените неисправный картридж и соберите смеситель в обратном порядке. Откройте кран.

3

98823



99198



SVEDBERGS[®]

2014-05-19