

Romantica

92502, 92506

S Byte av keramisk tätning / omkastare

FI Keraamisen tiivisteen vaihto / vaihtimen

N Bytte av keramisk pakning / sjalter

GB Change of ceramic cartridge / diverter

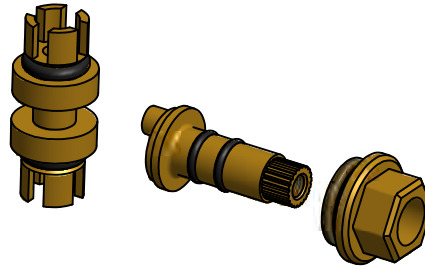
DK Udsift den keramiske tætning / omskifter

RU Замена керамического картриджа / переключателя

92502: 2



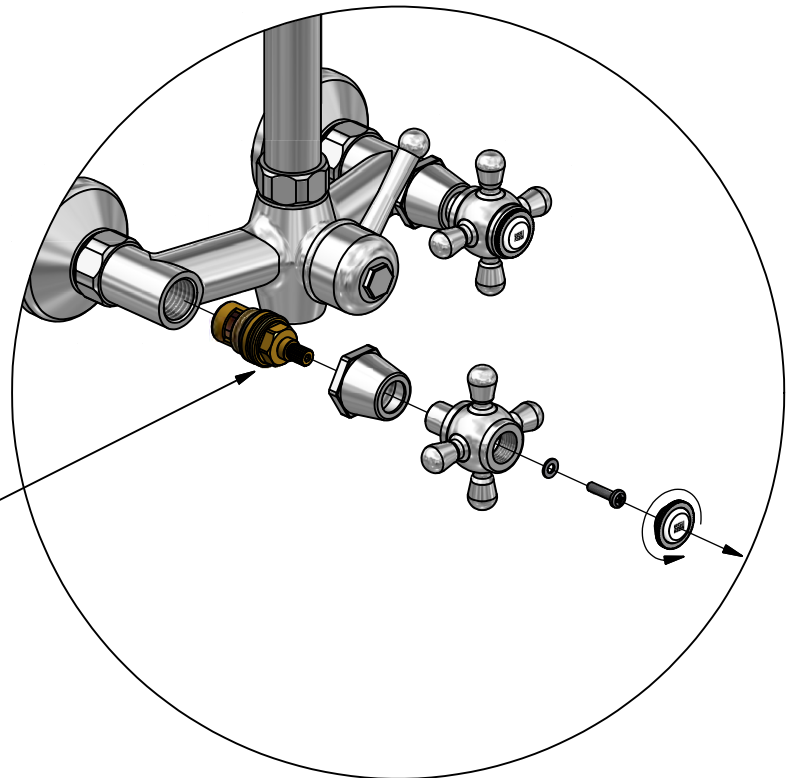
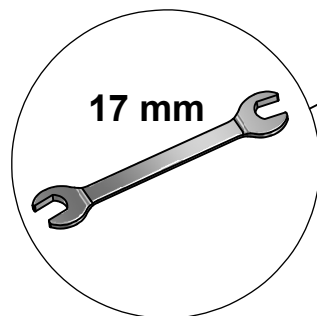
92506: 3



1

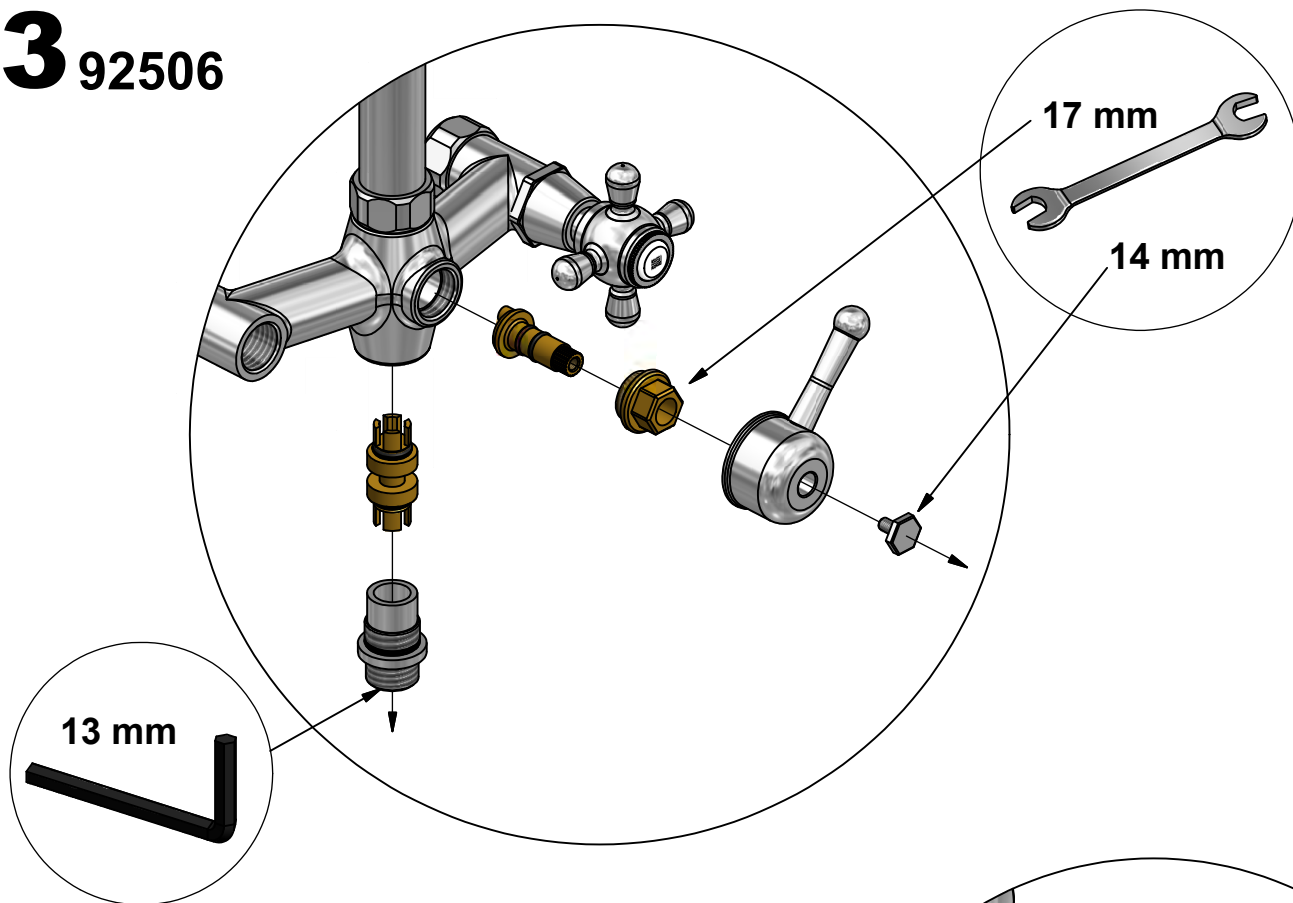
- S** OBS: Stäng av vattnet.
- N** OBS: Steng av vannet.
- DK** OBS: Luk for vandet.
- FI** HUOM: Sulje sulkuhana.
- GB** PLEASE NOTE! Shut off the water.
- RU** ВНИМ: Закройте запорный вентиль.

2 92502

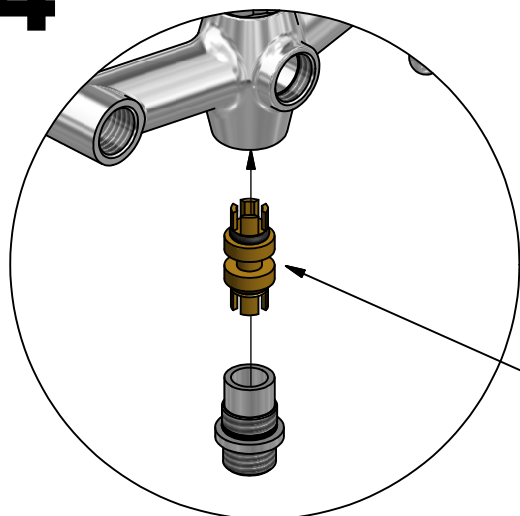


- S** Byt ut den trasiga tätningen och montera sedan blandaren i omvänd ordning. Sätt på vattnet.
- N** Bytt ut den ødelagte pakningen og monter derefter blandebatteriet i omvendt rækkefølge. Sett på vannet.
- DK** Skift den slidte tætning og monter derefter armaturet i omvendt rækkefølge. Luk op for vandet.
- FI** Vaihda rikkoutunut tiiviste ja asenna hana päinvastaisessa järjestyksessä. Ava vesihana.
- GB** Please replace the defect cartridge and reassemble the mixer in reversed order. Turn on the water.
- RU** Замените неисправный картридж и соберите смеситель в обратном порядке. Откройте кран.

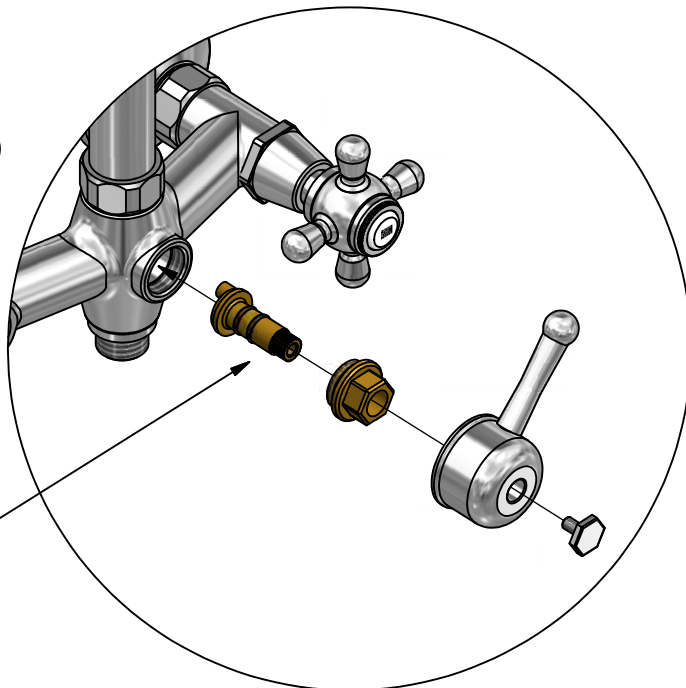
3 92506



4



5



- S** Sätt på vattnet.
- N** Sett på vannet.
- DK** Luk op for vandet.
- FI** Ava vesihana.
- GB** Turn on the water.
- RU** Откройте кран.

SVEDBERGS®

2012-03-27