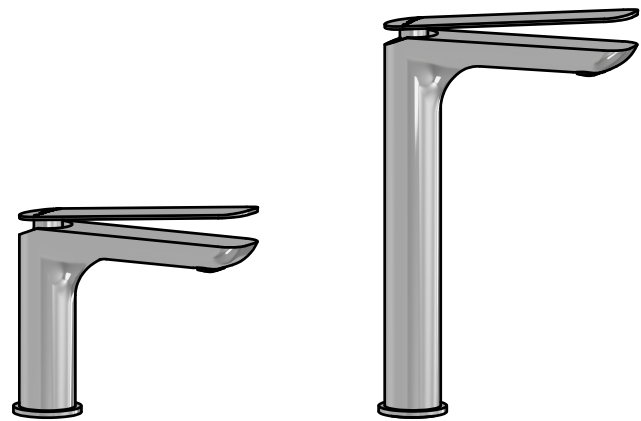
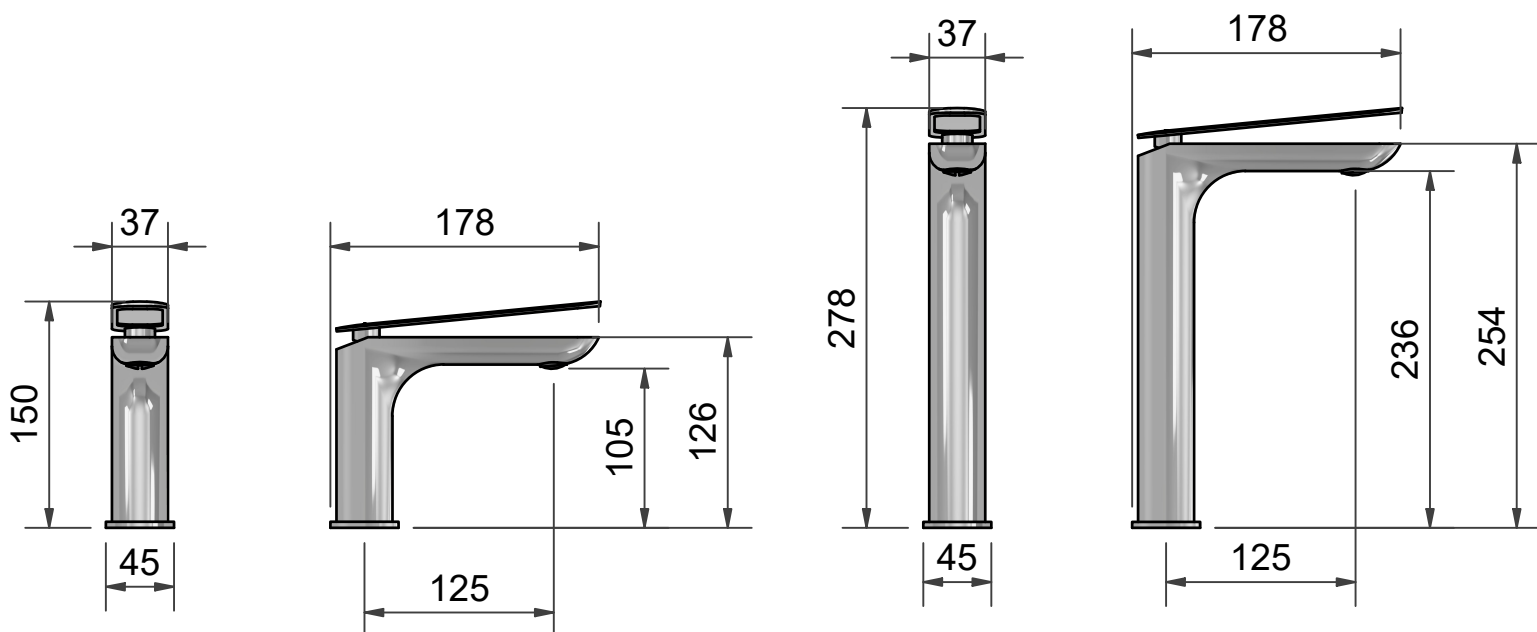


SVEDBERGS

- ⓈE TVÄTTSTÄLLSBLANDARE EJER
- ⓃO SERVANTKRAN EJER
- ⓓK HÅNDVASKARMATUR EJER
- ⓕI PESUALLASHANA EJER
- ⓖB WASHBASIN MIXER EJER



MÅTTSKISS / MÅLSKISSE / MÅLSKITSE / MITTAPIIRROS / SCALE DRAWING



ART . NR :

- 96827
- 96828
- 96829

ART . NR :

- 96827-H
- 96828-H
- 96829-H