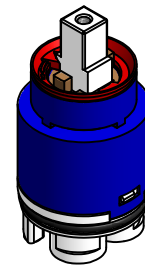


92531 (Panter), 92536 (Dalia)



- S** Byte av keramisk tätning
- N** Bytte av keramisk pakning
- DK** Udskift den keramiske tætning
- FI** Keraamisen tiivisteen vaihto
- GB** Change of ceramic cartridge
- RU** Замена керамического картриджа

S OBS: Stäng av vattnet.

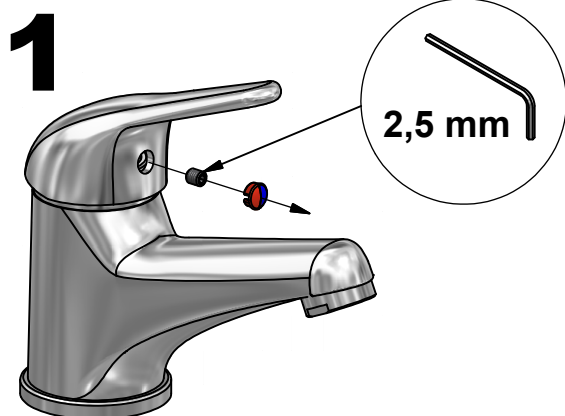
N OBS: Steng av vannet.

DK OBS: Luk for vandet.

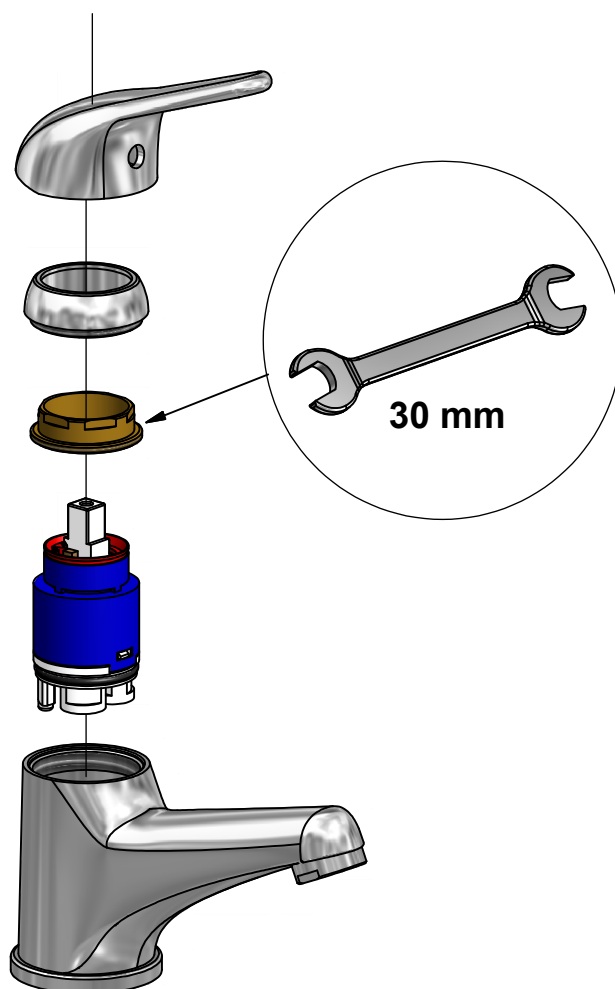
FI HUOM: Sulje sulkuhana.

GB PLEASE NOTE! Shut off the water.

RU Вним: Закройте запорный вентиль.



2



S Byt ut den trasiga tätningen och montera sedan blandaren i omvänd ordning. Sätt på vattnet.

N Bytt ut den ødelagte pakningen og monter derefter blandebatteriet i omvendt rækkefølge. Sett på vannet.

DK Skift den slidte tætning og monter derefter armaturet i omvendt rækkefølge. Luk op for vandet.

FI Vaihda rikkoutunut tiiviste ja asenna hana päinvastaisessa järjestyksessä. Ava vesihana.

GB Please replace the defect cartridge and reassemble the mixer in reversed order. Turn on the water.

RU Замените неисправный картридж и соберите смеситель в обратном порядке. Откройте кран.