

# SVEDBERGS®

**S** Byte av keramisk tätning

**FI** Keraamisen tiivisteiden vaihto

**N** Bytte av keramisk pakning

**GB** Change of ceramic cartridge

**DK** Udskift den keramiske tætning

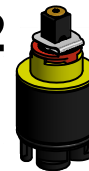
**RU** Замена керамического картриджа



98834

## Laura, New Way

99202



**S** OBS: Stäng av vattnet.

**N** OBS: Steng av vannet.

**DK** OBS: Luk for vandet.

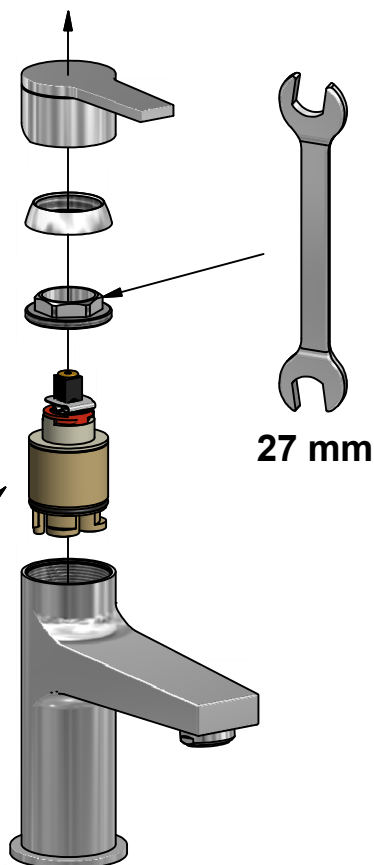
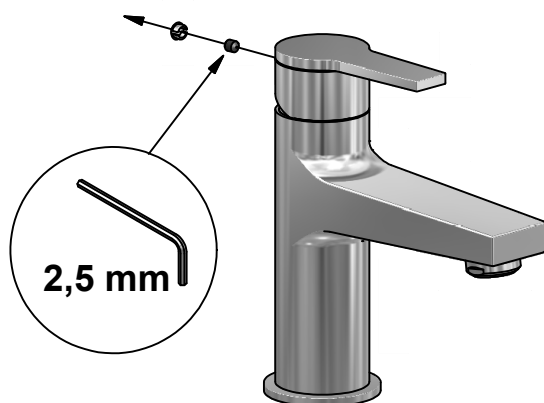
**FI** HUOM: Sulje sulkuhana.

**GB** PLEASE NOTE! Shut off the water.

**RU** Вним: Закройте запорный вентиль.

## 2 Laura

### 1 Laura



**S** Byt ut den trasiga tätningen och montera sedan blandaren i omvänd ordning. Sätt på vattnet.

**N** Bytt ut den ødelagte pakningen og monter derefter blandebatteriet i omvendt rækkefølge. Sett på vannet.

**DK** Skift den slidte tætning og monter derefter armaturet i omvendt rækkefølge. Luk op for vandet.

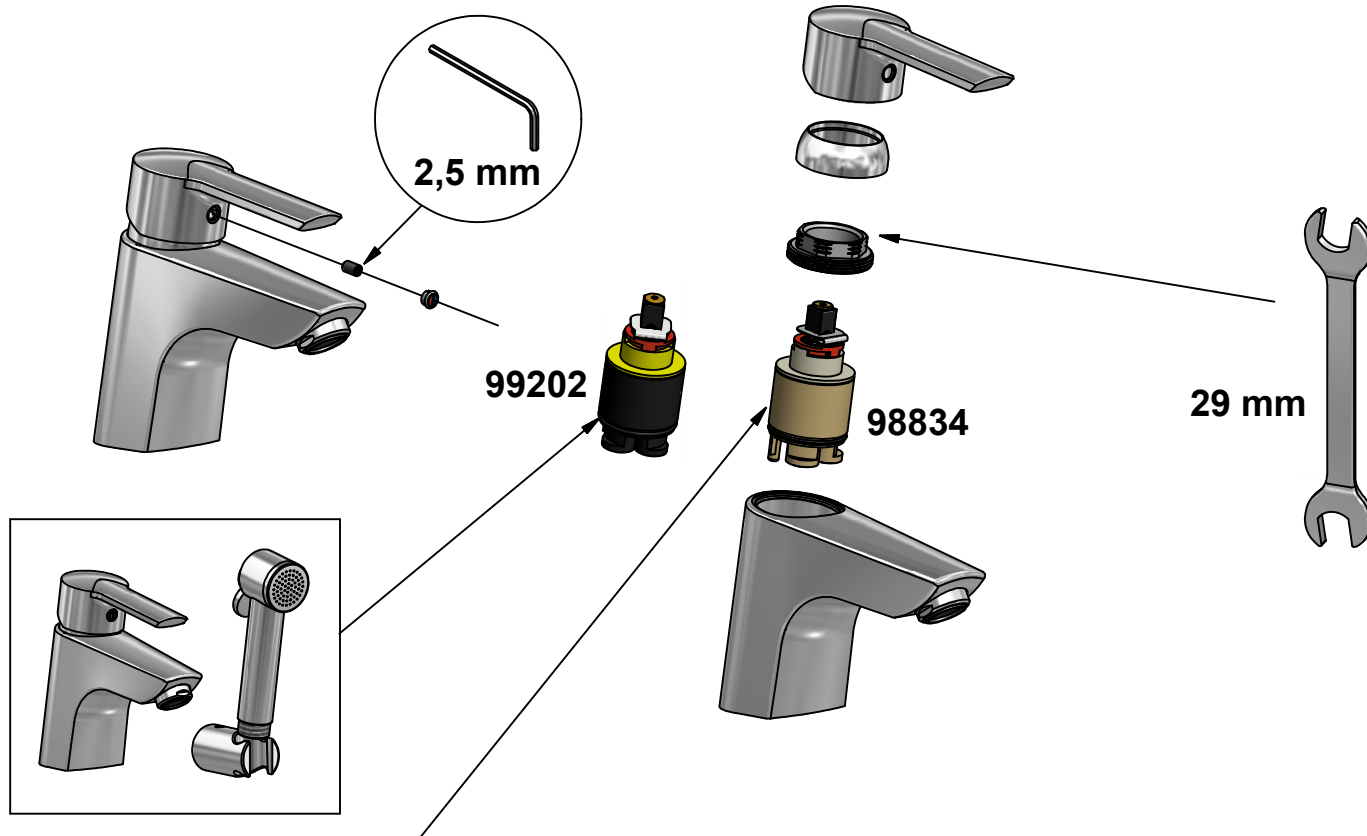
**FI** Vaihda rikkoutunut tiiviste ja asenna hana päinvastaisessa järjestyksessä. Ava vesihana.

**GB** Please replace the defect cartridge and reassemble the mixer in reversed order. Turn on the water.

**RU** Замените неисправный картридж и соберите смеситель в обратном порядке. Откройте кран.

- S** OBS: Stäng av vattnet.
- N** OBS: Steng av vannet.
- DK** OBS: Luk for vandet.
- FI** HUOM: Sulje sulkuhana.
- GB** PLEASE NOTE! Shut off the water.
- RU** Вним: Закройте запорный вентиль.

## 1 New Way



## 2 New Way

- S** Byt ut den trasiga tätningen och montera sedan blandaren i omvänd ordning. Sätt på vattnet.
- N** Bytt ut den ødelagte pakningen og monter derefter blandebatteriet i omvendt rekkefølge. Sett på vannet.
- DK** Skift den slidte tætning og monter derefter armaturet i omvendt rækkefølge. Luk op for vandet.
- FI** Vaihda rikkoutunut tiiviste ja asenna hana päinvastaisessa järjestyksessä. Ava vesihana.
- GB** Please replace the defect cartridge and reassemble the mixer in reversed order. Turn on the water.
- RU** Замените неисправный картридж и соберите смеситель в обратном порядке. Откройте кран.

**SVEDBERGS®**

2014-05-22