

SVEDBERGS®

S

N

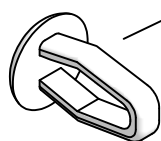
DK

FI

GB

RU

WC Manual



x2 / x4

S

Används endast i skruvhålen då man väljer att limma fast WC-stolen.

N

Brukes kun i skruvhullene når man velger å lime fast klosettet.

DK

Anvendes kun i skruheullerne når man vælger at lime WC-stolen fast.

FI

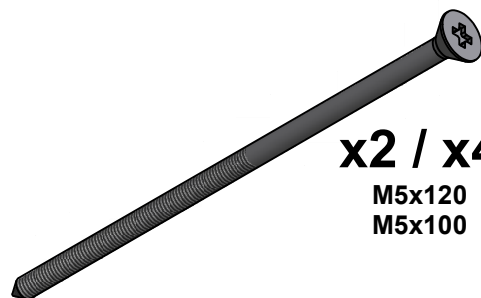
Käytetään ruuvirei'issä kun WC-istuin liimataan lattiaan.

GB

If WC is glued to floor, use items identified with "arrow".

RU

Используют в отверстиях для шурупов, когда унитаз приклеивают к полу.



x2 / x4

M5x120
M5x100



x2 / x4

Tips & Råd / Vihjeet & Neuvot / Ideas and advice / Советы & рекомендации

S

- Före anslutning av vatten skall ledningen rensas, smuts kan orsaka läckage i cisternen.
- Efter installation, före WC:n är använd, kan membranet släppa igenom lite vatten, detta upphör efter några spolningar.

N

- Før tilkobling av vann skal ledningen renses, smuss kan føre til lekkasje i sisternen.
- Etter instalasjon, før WC'en er tatt i bruk, kan membranen slippe igjennom litt vann, dette opphører etter noen spylinger.

DK

- Før tilslutning af vand skal vandrøret skylles igennem, snavs der ligger i røret kan give utætheder i cisternen.
- Efter Instalationen, før WC'et er taget i brug kan membranen slippe lidt vand igennem, dette ophører efter nogle få udskylninger.

FI

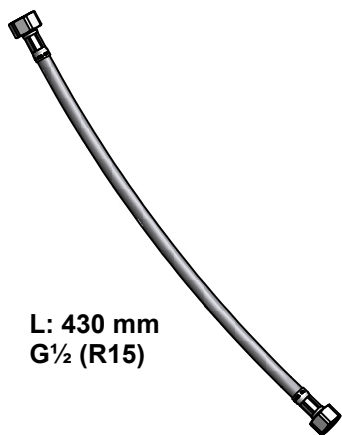
- Ennen vesiliitäntää on putket huuhdeltava sillä niistä irtoava lika voi aiheuttaa vuotoa vesisäiliöön.
- Asennuksen jälkeen, ennenkuin WC:tä on käytetty, voi sulkuvalvo päästää vähän vettä läpi, joka poistuu muutaman huhtelukerran jälkeen.

GB

- Before connecting pipe-work ensure that it is clean, as grit or dirt in the pipes can cause leakage in the cistern.
- After installation and before the WC is used, it may be noticed that the membrane lets in a little water. This will cease after a number of flushes.

RU

- Перед подключением к воде трубы следует промыть. Грязь с внутренних стенок труб приведет к засорению наполняющего механизма и, следовательно, к течи из сливного бачка.
- После установки до начала эксплуатации возможно небольшое подтекание через нижнюю силиконовую прокладку, которое прекратится после несколько сливов.



L: 430 mm
G½ (R15)

S

OBS ! Slangen är endast avsedd för kallvatten (Max 25° C).

N

OBS ! Slangen er kun beregnet på kaldt vann (Max 25° C).

DK

OBS! Slangen er kun til koldt vand.(Max.25° C).

FI

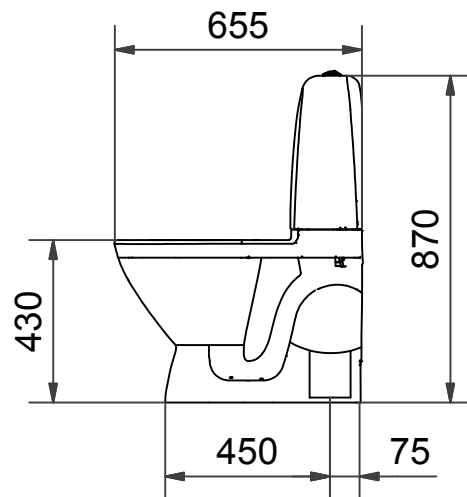
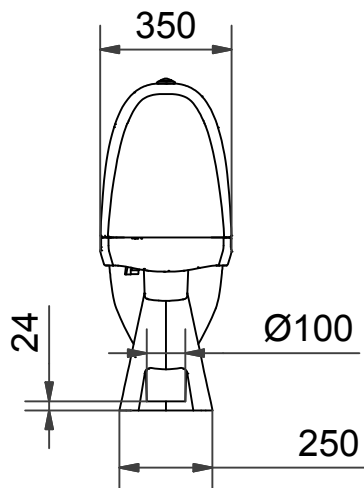
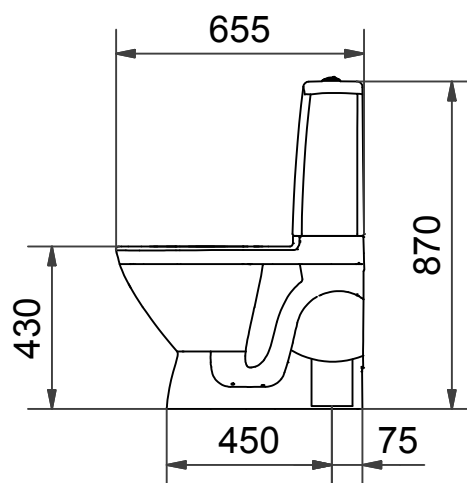
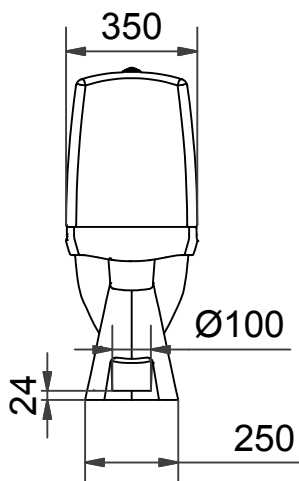
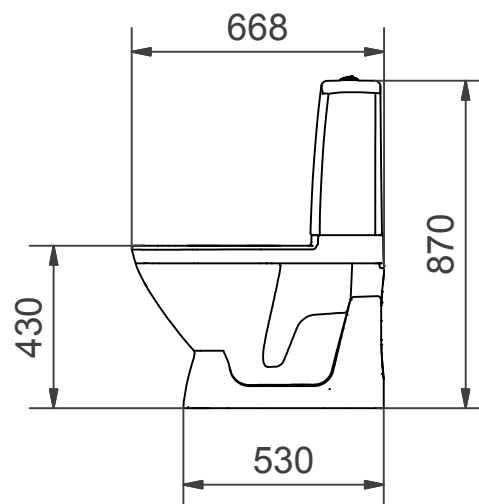
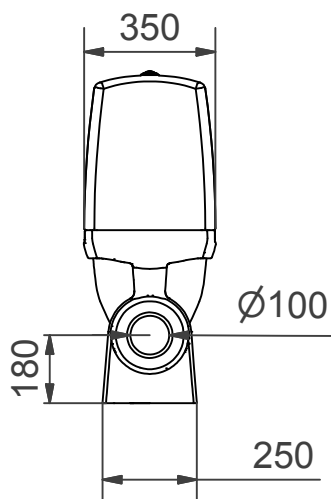
HUOM! Liitäntäletku on tarkoitettu vain kylmälle vedelle. (Max. 25° C).

GB

N.B: The hose is only to be used for cold water (max 25° C).

RU

Внимание! Гибкий шланг предназначен для подключения только к холодной воде. (Макс. 25оС).

9082**9085****9087****S**

På grund utav transport är det viktigt att efterdra de yttre vingmuttrarna under tanken.

N

På grunn av transport, er det viktig å etterdra de ytterste vingmutterne under tanken.

DK

Som følge af transport er det vigtigt at efterspænde de udvendige vingemøtrikker under tanken.

FI

On tärkeää kiristää vesisäiliön alla olevat uloimmat siipimutterit kuljetuksen ajaksi.

GB

Because of transportation it is important to tighten the outer wing nuts under the water cistern.

RU

Принимая во внимание транспортные условия, очень важно, чтобы гайки с крылышками, расположенные снизу сливного бачка, были прочно затянуты.

S **OBS:** Tänk på att när NI penetrerar en fuktspärr bör erforderlig tätningssmassa användas. Beroende av vägg/golvmaterial, skall metoden för vägg/golvmontering anpassas (Ev. förborring, plugg etc.). Tala med Er återförsäljare.

Säker vatteninstallation:

Denna produkt är anpassad till Branschregler Säker Vatteninstallation.

Leverantören garanterar produktens funktion om branschreglerna och produktens monteringsanvisning följs.

N **OBS!** Husk at når du penetrerer en fuktspærre bør det anvendes riktig tetningsmasse. Fremgangsmåten for montering på vegg/gulv (borring av hull, bruk av festepluggar etc.), må tilpasses vegg- eller gulvmaterialet. Kontakt din forhandler for nærmere opplysninger.

DK **OBS:** Husk på, at når men gennembryder en fugtspærre, skal nødvendig tætningssmasse anvendes. Afhængig af væg/gulvmaterialet skal metoden til væg/gulvmontering tilpasses denne (evt. forboring, rawplugs el. lign.). Hvis du er i tvivl, så henvend dig til din forhandler.

FI **HUOM:** Jos etulevyn pinnan kosteussuojaus rikotaan, on kohta tiivistettävä tarvittavalla massalla. Kiinnitykseen käytettävät kiinnikkeet ja menetelmät vaihtelevat seinä - /lattiamateriaalista riippuen (poraus, tulpat ym.). Lisätietoja saatte jälleenmyyjältänne.

GB **Please note:** When drilling into the wall/floor, please insure that you do not damage the damp proof course. The method of wall mounting must be suited to the material of the wall (preboring, plugs etc.).

RU **ВНИМ:** Если водяная изоляция панели повреждена, ее следует восстановить покрыв нужной массой. В зависимости от того, из какого материала изготовлена несущая стена / пол, при монтаже применяются различные способы (сверление, дюбеля). Дополнительные сведения Вы можете получить у продавца.

Montering / Asennus / Assembly / Установка

S Svedbergs rekommenderar att använda medskickande skruvar för fastsättning enligt anvisning. Skulle man vilja limma fast stolen rekommenderas Sikaflex 552 (gäller kakel, klinkers och plastmatta eller för ändamålet liknande produkt. Rådgör med din återförsäljare.

Appliceringsmetod:

Ytorna måste vara rena, torra och fria från fett. Applicera sedan en jämn fogtjocklek där stolen skall monteras. Tänk på att använda stolen med försiktighet innan limmet härdat klart (ca 24 h).

N Svedbergs rekomanderer å anvende medsendte skruer for fastsetting ihenhold til anvisning. Skal man lime fast stolen rekomanderes Sikaflex 552 (gjelder klinkers, fliser og plastmatte) eller tillsvarnde produkt. Rådfør med din forhandler.

Monteringsmetode:

Flatene må være rene, tørre og fri for fett. Legg deretter på en jevn fugetykkelse der wc-stolen skal monteres. Tenk på å benytte wc-stolen med forsiktighet før limet har herdet ferdig (ca 24 timer).

DK Svedbergs anbefaler at anvende de medsendte skruer til fastgørelse som vist. Hvis der vælges at lime stolen fast, anbefales det at bruge Sikaflex 552 (Kun gulvfliser, fliser og linolium) eller lignende produkter. Rådfør dig med din forhandler.

Monteringsvejledning:

Delene skal være rene, tørre og fri for fedt. Læg en jævn fugetykkelse hvor stolen skal monteres. Husk, at stolen skal anvendes med forsigtighed, indtil limen er fuldt hærdet (dette varer ca. 24 timer).

FI Suosittelemme, että käytätte toimituksessa olevia ruuveja asennusohjeiden mukaiseen asennukseen. Mikäli haluatte liimata WC-istuimen paikalleen, suosittelemme siihen Sikaflex 552 (koskee klinkkeri, kaakeli ja muovimatto) tai vastaavaa tarkoitukseen sopivaa ainetta. Keskustele jälleenmyyjäsi kanssa.

Kiinnitystapa:

Pintojen on oltava puhtaat, kuivat ja niissä ei saa olla rasvaa. Laita paksu saumakerros istuimen asennuskohtaan. Käytä istuinta varovasti ennenkuin liima on täysin kuivunut (n. 24 tuntia).

GB Svedbergs recommends that the enclosed screw are used for securing the stool according to the instructions. If you wish to glue the stool, then it is recommended that Sikaflex 552 (to be used for floor tiles and plastic mat) or other recommended products is used. Consult with your local retailer.

Application methods:

Surfaces must be clean, dry and free from grease. Apply evenly where the stool shall be assembled. Ensure that the glue is set before using the stool (setting time, 24 hours).

RU Рекомендуем при установке использовать приложенные к поставке шурупы, согласно инструкции по сборке. Если Вы хотите приклеить стул на место, в качестве клея рекомендуем использовать Sikaflex 552 (касается кафельной, клинкерной плитки и линолиума) или другое предназначенное для данного случая средство, которое можно приобрести в строительных магазинах.

Способ крепления:

Склеиваемые поверхности должны быть чистыми, сухими и обезжиренными. Наложите средство толстым слоем на место установки сидения. Пользуйтесь сиденьем осторожно пока клей полностью не просох (прибл. 24 часа).

S Service

FI Huolto

N Service

GB Service

DK Service

RU Сервис

S **OBS:** Stäng av vattnet, avlägsna spolknapp samt cistern.

N **OBS:** Steng av vannet, skru av spyleknapp og sistern.

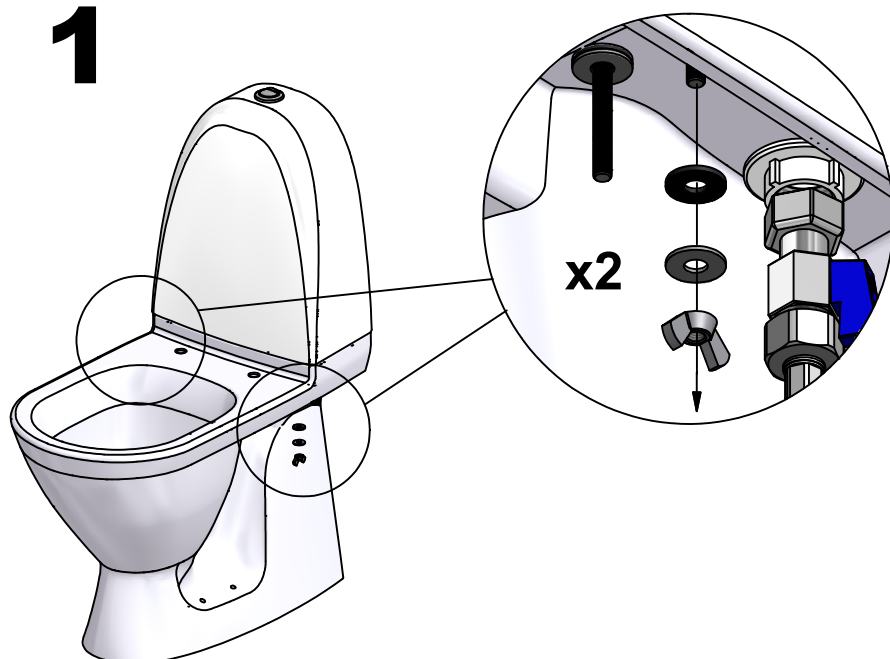
DK **OBS:** Luk for vandet, afmonter skyllekanp samt cisterne.

FI **HUOM:** Sulje vesihana, irrota painonappi ja säiliö.

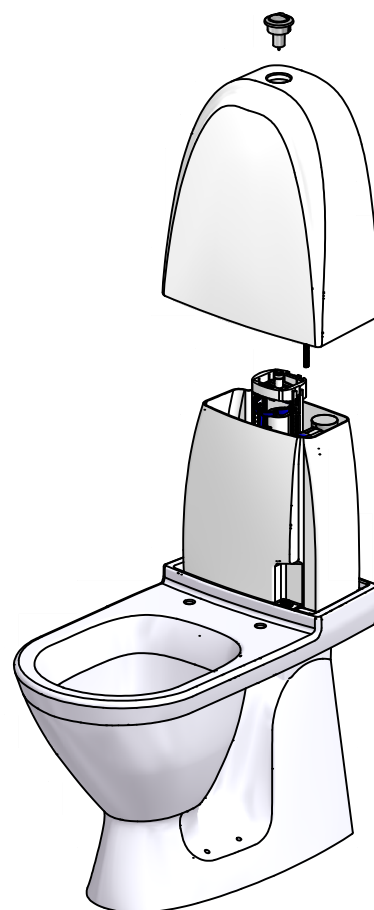
GB **PLEASE NOTE!** Shut off the water, remove the push button and the cistern.

RU **Вним:** Перекройте воду, снимите сливную кнопку и бачок.

1



2



S Återmontera allt i omvänd ordning och sätt på vattnet.

N Monter så alt i omvendt rekkefølge og sett på vannet.

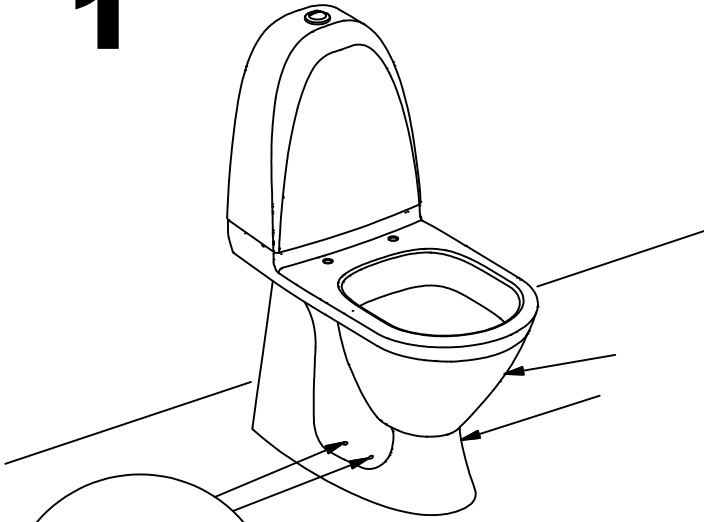
DK Monter det hele igen og luk op for vandet.

FI Asenna osat paikalleen käänteisessä järjestyksessä ja avaa vesihana.

GB Re-assemble everything in reverse order and turn on the water.

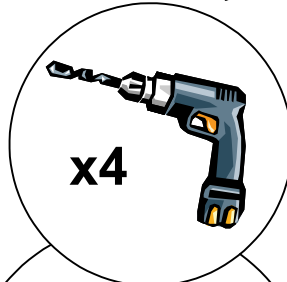
RU Установите детали в обратном порядке и откройте водяной запорный вентиль.

1



x4

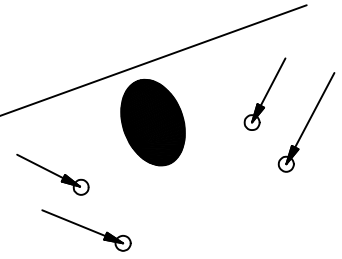
2



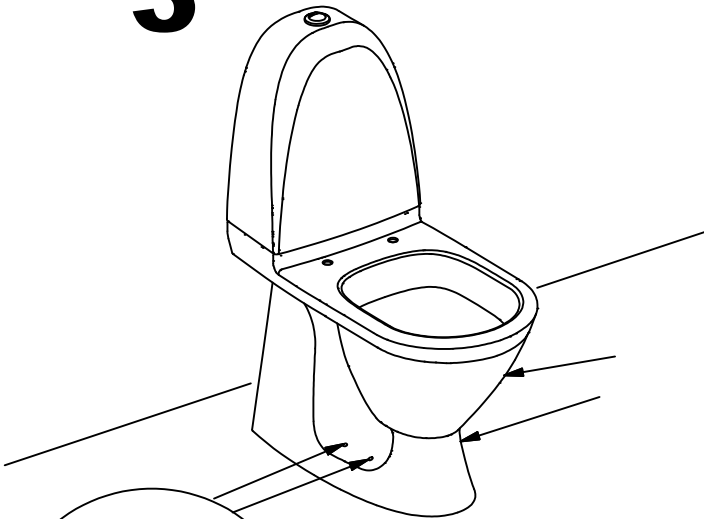
x4



x4

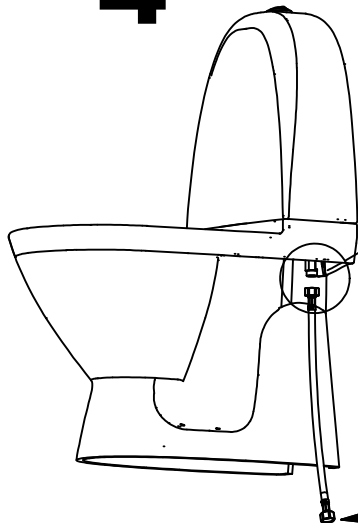


3

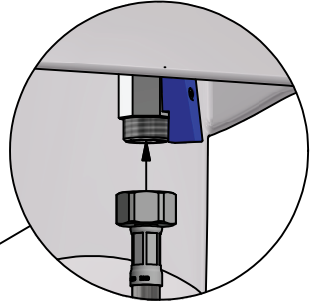


x4

4



H2O



S Spolmekanism

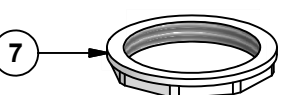
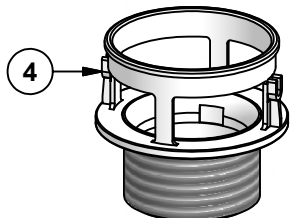
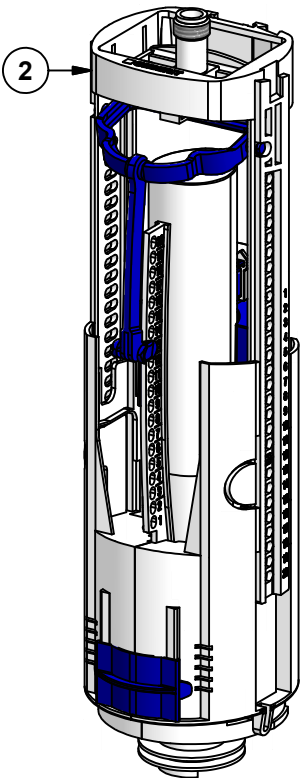
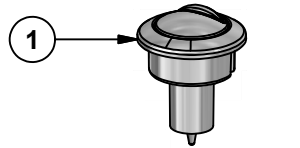
FI Huuhteluventtiili

N Spylemekanisme

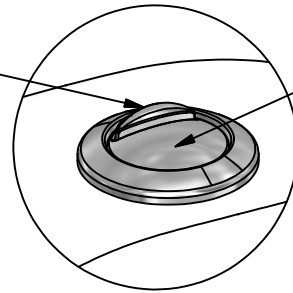
GB Flushing mechanism

DK Skyllemekanisme

RU Сливной механизм



S Halvspolning
N Halvspyling
DK Halvt skylt
FI Puolihuuhtelu
GB Half flush
RU Половинный слив



S Helsing
N Helsing
DK Helt skylt
FI Täysi huuhtelu
GB Full flush
RU Полный слив

Pos.	Ant/Qty	Titel / Title	Art.No.
1	1	Spolknapp / Spyleknapp / Skylleknap / Painonappi / Push button / Кнопка слива	98963
2	1	Komplett Spolmekanism / Komplett spylemekanisme / Komplet skyllemekanisme / Huuhteluventtiili / Complete flush mechanism / Сливной механизм	98964
3	1	Silikontätning / Silikontettning / Siliconepakning / Silikonitiiviste / Silicone sealant / Силиконовая прокладка	98968
4	1	Bottendel / Underdel / Alaosa / Lower part / Нижняя часть	98965
5	1	Packning / Pakkning / Pakning / Pohjaosan ja säiliön välinen tiiviste / Washer / Прокладка	98965
6	1	Packning / Pakkning / Pakning / Pohjaosan ja säiliön välinen tiiviste / Washer / Прокладка	98952
7	1	Mutter / Møtrikker / Pohjaosan mutteri / Nut / Гайка	98965

S Justering helpolning

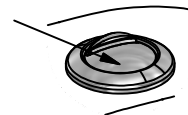
FI Täysihuuhtelun säätö

N Justering av helpyling

GB Adjusting full flush

DK Juster det store skyl

RU Регулирование полного слива



S **OBS:** Stäng av vattnet, avlägsna spolknapp samt cistern.

N **OBS:** Steng av vannet, skru av spyleknapp og sistern.

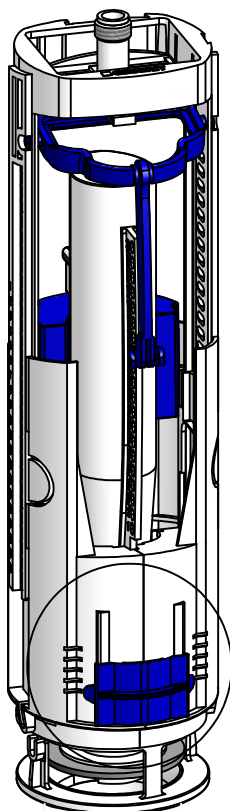
DK **OBS:** Luk for vandet, afmonter skylleknapp samt cisterne.


FI **HUOM:** Sulje vesihana, irrota painonappi ja säiliö.


GB **PLEASE NOTE!** Shut off the water, remove the push button and the cistern.

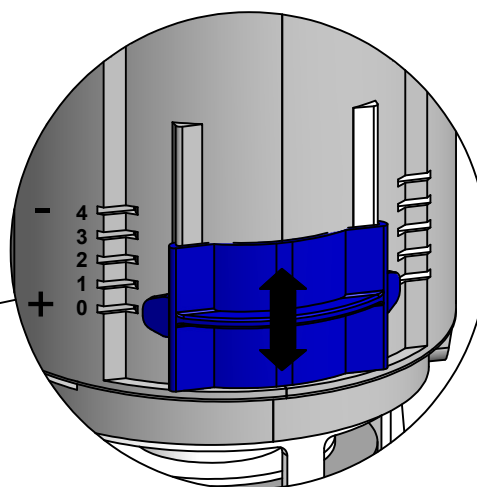
RU **Вним:** Перекройте воду, снимите сливную кнопку и бачок.

1



4= 

0= 



S Återmontera allt i omvänd ordning och sätt på vattnet.

N Monter så alt i omvendt rekkefølge og sett på vannet.

DK Monter det hele igen og luk op for vandet.

FI Asenna osat paikalleen käänteisessä järjestyksessä ja avaa vesihana.

GB Re-assemble everything in reverse order and turn on the water.

RU Установите детали в обратном порядке и откройте водяной запорный вентиль.

S Justering halvspolning

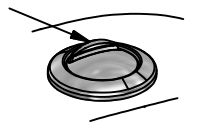
FI PuolihuuhTELun säätö

N Justering av halvspyling

GB Adjusting the half flush

DK Juster det lille skyl

RU Регулирование половинного слива



S OBS: Stäng av vattnet, avlägsna spolknapp samt cistern.

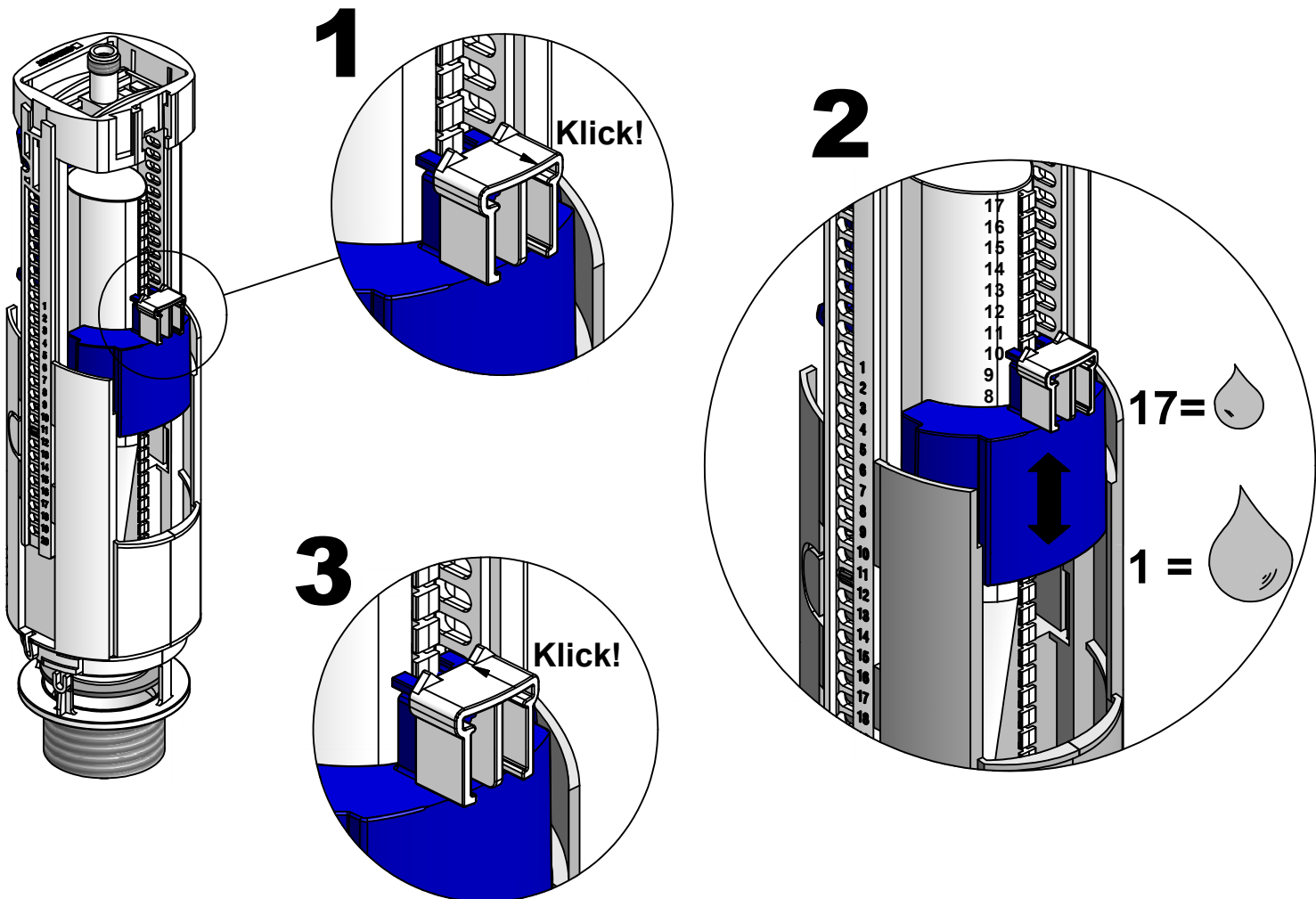
N OBS: Steng av vannet, skru av spyleknapp og sistern.

DK OBS: Luk for vandet, afmonter skyllekanp samt cisterne.

FI HUOM: Sulje vesihana, irrota painonappi ja säiliö.

GB PLEASE NOTE! Shut off the water, remove the push button and the cistern.

RU Вним: Перекройте воду, снимите сливную кнопку и бачок.



S Återmontera allt i omvänd ordning och sätt på vattnet.

N Monter så alt i omvendt rekkefølge og sett på vannet.

DK Monter det hele igen og luk op for vandet.

FI Asenna osat paikalleen käänteisessä järjestyksessä ja avaa vesihana.

GB Re-assemble everything in reverse order and turn on the water.

RU Установите детали в обратном порядке и откройте водяной запорный вентиль.

S Byte Spolmekanism eller packning

FI Huuhteluventtiilin tai tiivisteiden vaihto

N Bytting av spylemekanisme og pakking

GB Replace flush mechanism or only valve seal

DK Byt skyllemekanismen og pakning

RU Замена сливного механизма или уплотнителей

S OBS: Stäng av vattnet, avlägsna spolknapp samt cistern.

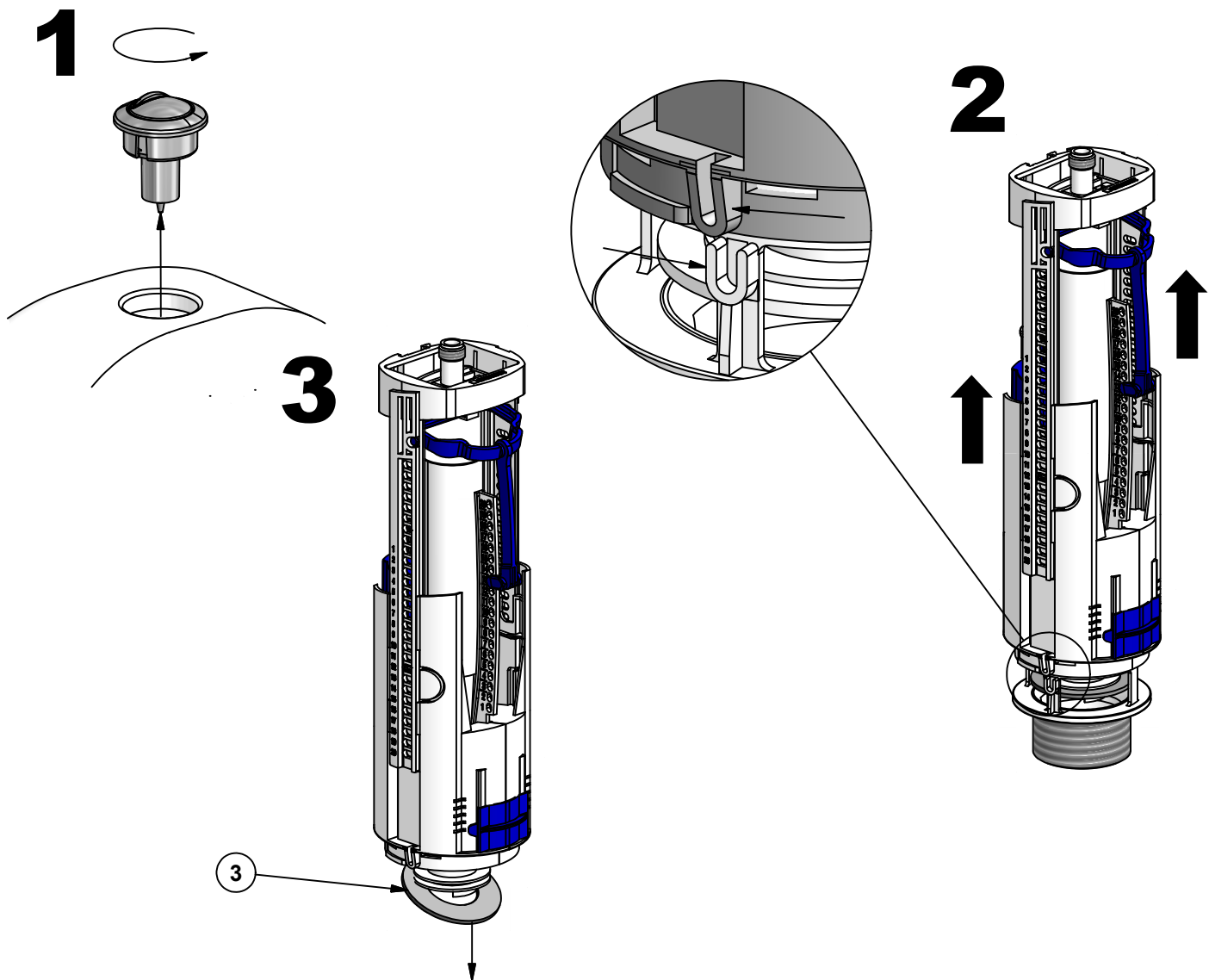
N OBS: Steng av vannet, skru av spyleknapp og sistern.

DK OBS: Luk for vandet, afmonter skyllekanp samt cisterne.

FI HUOM: Sulje vesihana, irrota painonappi ja säiliö.

GB PLEASE NOTE! Shut off the water, remove the push button and the cistern.

RU Вним: Перекройте воду, снимите сливную кнопку и бачок.



S Återmontera allt i omvänd ordning och sätt på vattnet.

N Monter så alt i omvendt rekkefølge og sett på vannet.

DK Monter det hele igen og luk op for vandet.

FI Asenna osat paikalleen käänteisessä järjestyksessä ja avaa vesihana.

GB Re-assemble everything in reverse order and turn on the water.

RU Установите детали в обратном порядке и откройте водяной запорный вентиль.

S Fyllmekanism

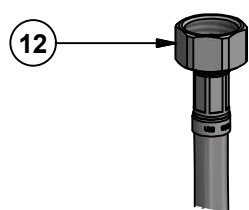
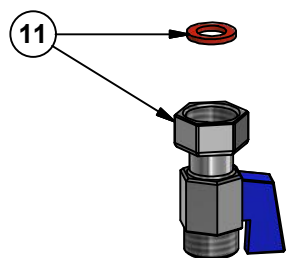
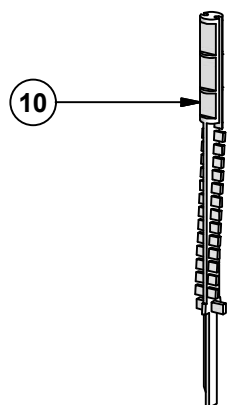
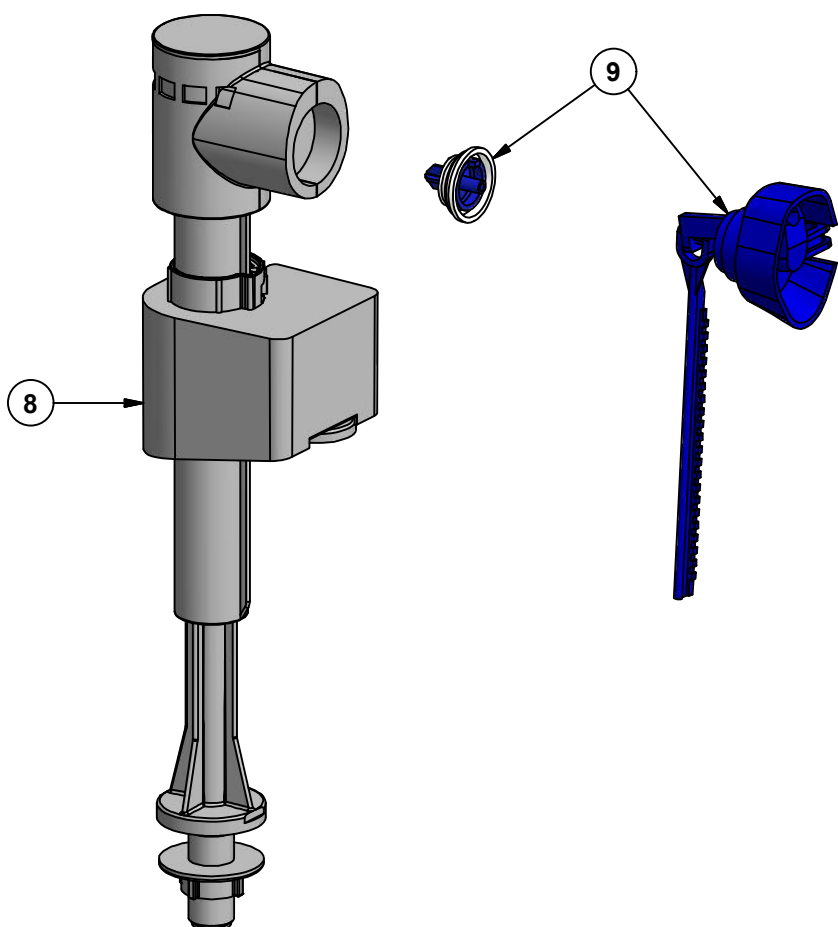
FI Täyttöventtiili

N Fyllemekanisme

GB Filling mechanism

DK Fyldemekanisme

RU Наполняющий механизм



Pos.	Ant/Qty	Titel / Title	Art.No.
8	1	Komplett Fyllmekanism / Komplett fyllemekanisme / Komplet fyldemekanisme / Täyttöventtiili / Complete filling mechanism / Наполняющий механизм	98630
9	1	Membran / Sulkukalvo / Membrane / Мембрана	98789
10	1	Filter/sil / Sihti / Filter / Фильтр/ситечко	
11	1	Ventil / Venttiili / Valve / вентиль	
12	1	Anslutnings slang / Tilkoblingslange / Tilslutnings slange / Liitäntäletku / Connection hose / Гибкий шланг	

S Rengöring / byte membran, filter, sil

FI Sulkukalvon puhdistaminen / vaihtaminen, sihti

N Rengjøring / bytting av membran, filter, sil

GB Cleaning / replacing the membrane and filter

DK Rens / skift membranen, filter, sil

RU Очистка мембраны / Замена, Фильтр, ситечко

S **OBS:** Stäng av vattnet, avlägsna spolknapp samt cistern.

N **OBS:** Steng av vannet, skru av spyleknapp og sistern.

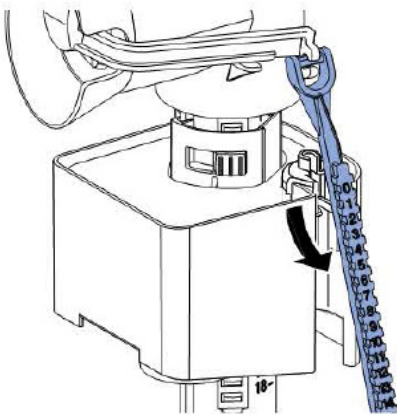
DK **OBS:** Luk for vandet, afmonter skyllekanp samt cisterne.

FI **HUOM:** Sulje vesihana, irrota painonappi ja säiliö.

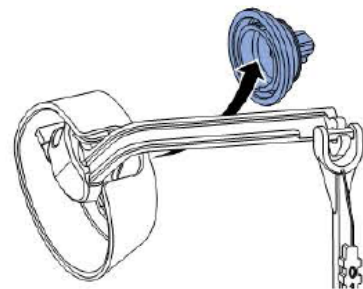
GB **PLEASE NOTE!** Shut off the water, remove the push button and the cistern.

RU **Вним:** Перекройте воду, снимите сливную кнопку и бачок.

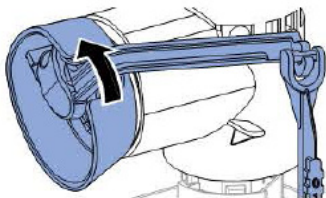
1



4



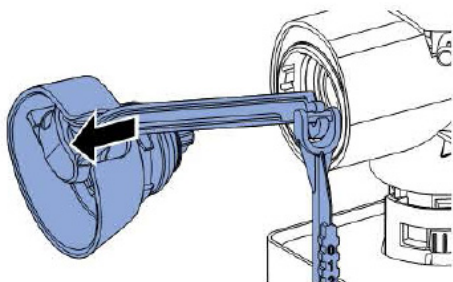
2



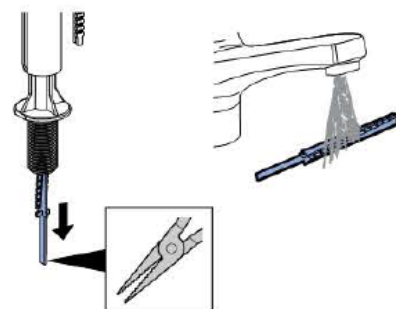
5



3



6



S Återmontera allt i omvänd ordning och sätt på vattnet.

N Monter så alt i omvendt rekkefølge og sett på vannet.

DK Monter det hele igen og luk op for vandet.

FI Asenna osat paikalleen käänteisessä järjestyksessä ja avaa vesihana.

GB Re-assemble everything in reverse order and turn on the water.

RU Установите детали в обратном порядке и откройте водяной запорный вентиль.

**Felsökning / Feilsøking / Fejlsøgning / Vian etsintä /
Fault finding / Поиск неисправности**

Symptom / Symtoner / Vika / Sympton / Неисправность	Orsak / Årsak / Årsag / Syy / Reason / Причина	Åtgärd / Tiltak / Forholdsregel / Toimenpide / Remedy / Мероприятие
<ul style="list-style-type: none"> - Slutar ej att fylla cisternen - Sisternen stopper ikke å fylle seg - Stopper ikke når cisternen er fylt - Vesisäiliön täyttyminen ei lopu - The cistern will not stop filling - Наполнение сливного бачка не прекращается 	<ul style="list-style-type: none"> - Smutsigt eller dåligt membran (9) - Skitten eller dårlig membran (9) - Beskidt eller beskadiget membran (9) - Likainen tai viallinen sulkukalvo (9) - Dirty or damaged membrane (9) - Загрязнена или повреждена мембрана (9) 	<ul style="list-style-type: none"> - Rengör alternativt byt membran (se sid.11) - Rengjør alt. bytt membran (se side 11) - Rengør eller skift membranen (se side. 11) - Puhdista tai vaihda sulkukalvo (kts. s. 11) - Clean thoroughly and replace membrane (see page 11) - Промойте или замените мембрану (см. стр. 11)
<ul style="list-style-type: none"> - Spolar ej ur - Spylar ikke - Skyller ikke ud - Ei huuhtele tarpeeksi - System will not flush out - Промывает недостаточно хорошо 	<ul style="list-style-type: none"> - För liten spolvattenvolym - For liten vannstand - For lidt skyllevand - Liian pieni vesimäärä - Flush water level is too low - Слишком маленький объем воды при сливе 	<ul style="list-style-type: none"> - Justera spolvattenvolym (se sid. 7, 8) - Justere vannmengden(se side 7, 8) - Juster mængden af skyllevand (se side. 7, 8) - Säädä huuhteluveden määrää (kts. s. 7, 8) - Adjust the water level (see page 7, 8) - Отрегулируйте объем воды слива (см. стр. 7, 8)
<ul style="list-style-type: none"> - Rinner mellan cistern & stol / Utvändigt läckage - Renner mellom sisterne & stolen / Utvendig lekkasje - Løber mellem cisterne og stol / Udvendig lækage - Vuotaa vesisäiliön ja istuinosaan välistä / Ulkopuolinen vuoto - Constant running water between cistern and bowl / External leakage - Течет между сливным бачком и сидячей частью/Наружная течь 	<ul style="list-style-type: none"> - Dåliga packningar / tätningar (5, 6) - Spricka i tank - Dårlige pakninger / tettninger (5, 6) - Sprukket sisternetank - Dårlige pakninger / tætninger (5, 6) - Revne i tanken - Tiivisteet vialliset tai huonosti (5, 6) - Hiushalkeama vesisäiliössä - Damaged seals /sealants (5, 6) - Cracks in tank - Прокладки повреждены (5, 6) - Трещина в сливном бачке 	<ul style="list-style-type: none"> - Byt ut dåliga packningar / tätningar - Kontakta er återförsäljare - Bytt ut dårlige pakninger / tettninger - Kontakt din forhandler - Udskift dårlige pakninger / tætninger - Henvend dig til din forhandler - Vaihda vialliset tiivisteet - Ota yhteys tavarantoimittajaan - Replace damaged seals / sealants - Contact supplier - Поменяйте поврежденные прокладки - Свяжитесь с поставщиком товара

Symptom / Symtoner / Vika / Sympton / Неисправность	Orsak / Årsak / Årsag / Syy / Reason / Причина	Åtgärd / Tiltak / Forholdsregel / Toimenpide / Remedy / Мероприятие
<ul style="list-style-type: none"> - Rinner i stolen / Invändigt läckage - Renner i stolen / Innvendig lekkasje - Løber i kummen / Indvendig lækage - Vuotaa istuinosaan / Sisäinen vuoto - Constant running water into bowl / internal leakage - Течет в сидячую часть унитаза / Внутренняя течь 	<ul style="list-style-type: none"> - Smutsigt eller dåligt membran (9) - Smutsig eller dålig silikontätning (3) - Skitten eller dårlig membran (9) - Skitten eller dårlig silikontetting (3) - Beskidt eller beskadiget membran (9) - Beskidt eller beskadiget siliconepakning (3) - Likainen tai viallinen sulkukalvo (9) - Likainen tai viallinen silikonitiiviste (3) - Dirty or damaged membrane (9) - Dirty or damaged silicone sealant (3) - Загрязнена или повреждена мембрана (9) - Загрязнена или повреждена силиконовая прокладка (3) 	<ul style="list-style-type: none"> - Rengör eller byt membran (se sid.11) - Rengör eller byt silikontätning (se sid. 9) - Rengjør eller bytt membran (se side 11) - Rengjør eller bytt silikontetting (se side 9) - Rengør eller skift membranen (se side. 11) - Rengør eller skift siliconepakningen (se side 9) - Puhdista tai vaihda sulkukalvo (kts. s. 11) - Puhdista tai vaihda silikonitiiviste (kts. s. 9) - Clean or replace membrane (see page 11) - Clean or replace silicone sealant (page 9) - Промойте или поменяйте мембрану (см. стр. 11) - Промойте или поменяйте силиконовую прокладку (см. стр. 9)
<ul style="list-style-type: none"> - Fyller ej cistern efter spolning - Sisternen fyller seg ikke etter spylning - Fylder ikke cisternen efter udskylning - Ei täytä vesisäiliötä huuhdelun jälkeen - Cistern is not refilling after flushing - Вода не поступает в бачок после слива 	<ul style="list-style-type: none"> - Membranet (9) ej fastsatt ordentligt - Smutsigt eller dåligt membran (9) - Smuts i filter / sil (10) - Kran (11) ej öppen - Membranen (9) ikke riktig montert - Skitten eller dårlig membran (9) - Smuss i filter / sil (10) - Kran (11) ikke åpen - Membranen (9) er ikke montert korrekt - Beskidt eller ødelagt membran (9) - Snavs i filter (10) - Hane (11) er ikke åben - Sulkukalvo (9) ei ole kiinnitetty oikein - Likainen tai viallinen sulkukalvo (9) - Likaa sihdissä (10) - Sulkuhana (11) ei ole auki - Membrane (9) is not fitted properly - Dirty or damaged membrane (9) - Dirt in the filter (10) - Tap (11) is not open - Мембрана (9) установлена не правильно - Загрязнена или повреждена мембрана (9) - Загрязнен фильтр/ситечко (10) - Не открыт (11) запорный вентиль 	<ul style="list-style-type: none"> - Montera membranet ordentligt (se sid.11) - Rengör alternativt byt membran (se sid.11) - Rengör filter / sil (se sid. 11) - Öppna kranen fullt - Monter membran riktig (se side 11) - Rengjør alt. bytt membran (se side 11) - Rengjør filter / sil (se side 11) - Åpne kranen helt - Monter membranen korrekt (se side. 11) - Rengør alt. Skift membranen (se side. 11) - Rengør Filter (se side 11) - Hane skal åbnes helt - Asenna sulkukalvo kunnolla (kts. s. 11) - Puhdista tai vaihda sulkukalvo (kts. s. 11) - Puhdista sihti (kts. s. 11) - Avaa hana kokonaan - Assemble the membrane correctly (see p. 11) - Clean thoroughly and replace membrane (see page 11) - Clean filter (see page 11) - Open tap fully - Установите мембрану правильно (см. стр.11) - Промойте или замените мембрану (см. стр. 11) - Промойте фильтр/ситечко (см. стр. 11) - Полностью откройте запорный вентиль