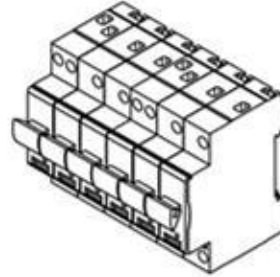


DRAWER LIGHT

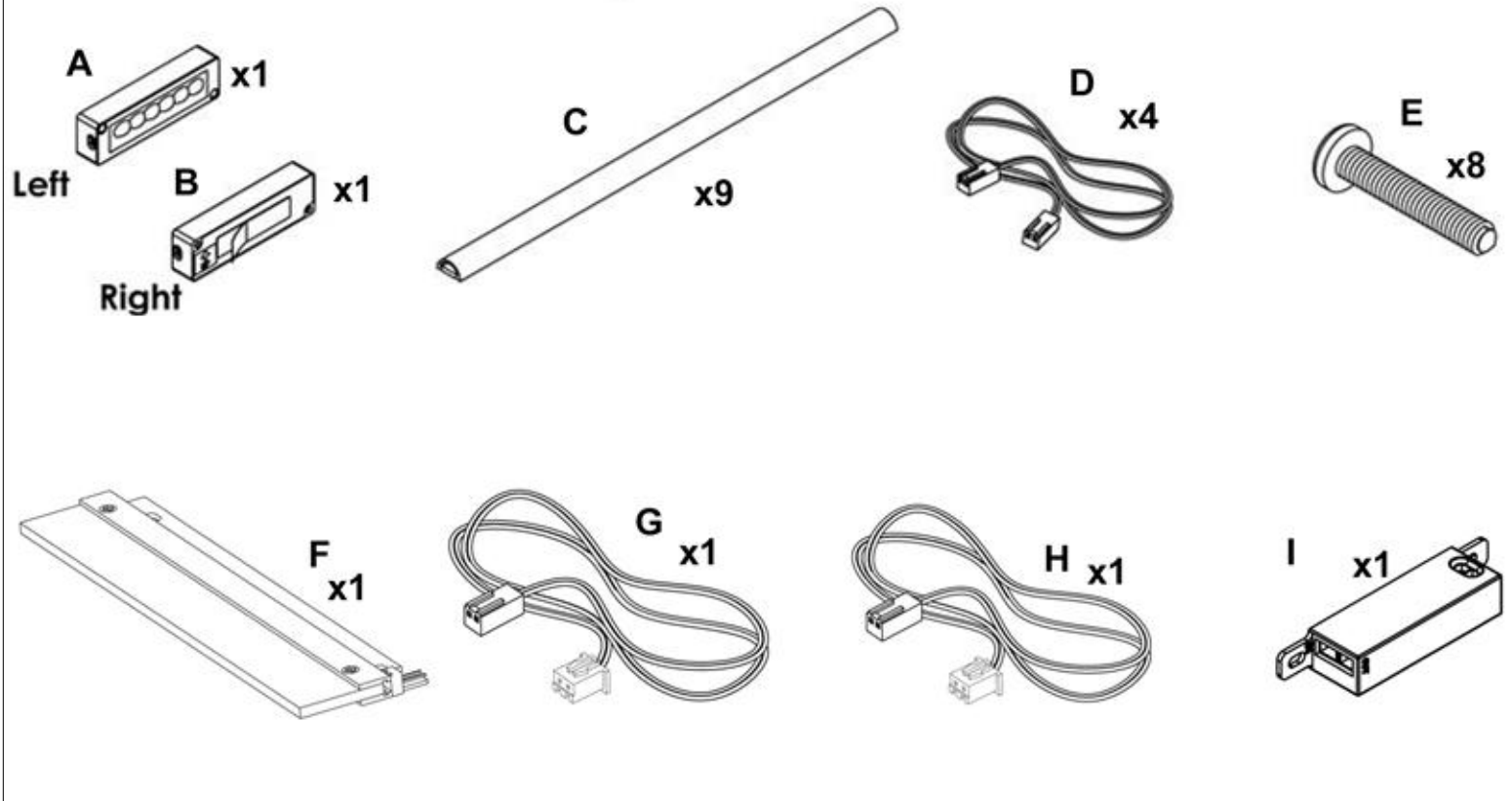
[ENG] MOUNTING INSTRUCTION
 [DK] MONTERINGSVEJLEDNING
 [SE] MONTERINGSANVISNING
 [NO] MONTERINGSANVISNING
 [FI] ASENNUSOHJEET

12VDC - 2 W

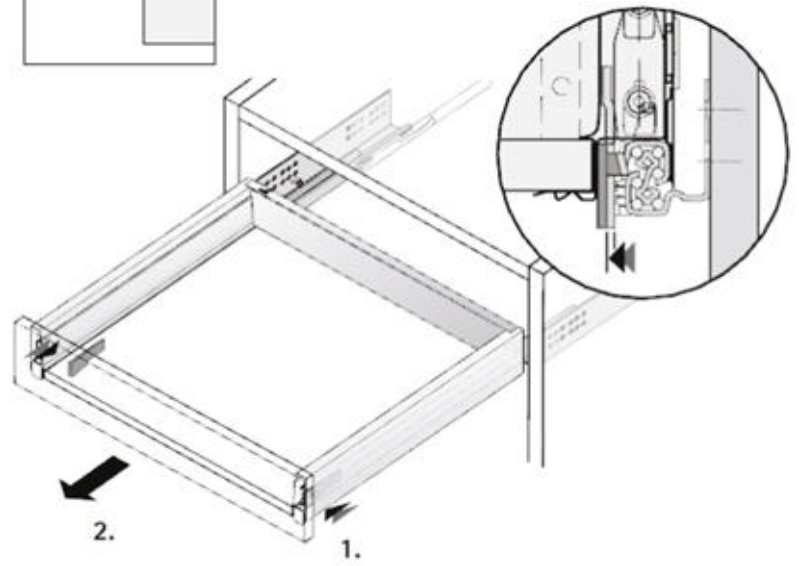
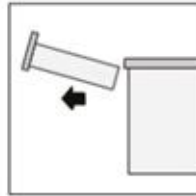
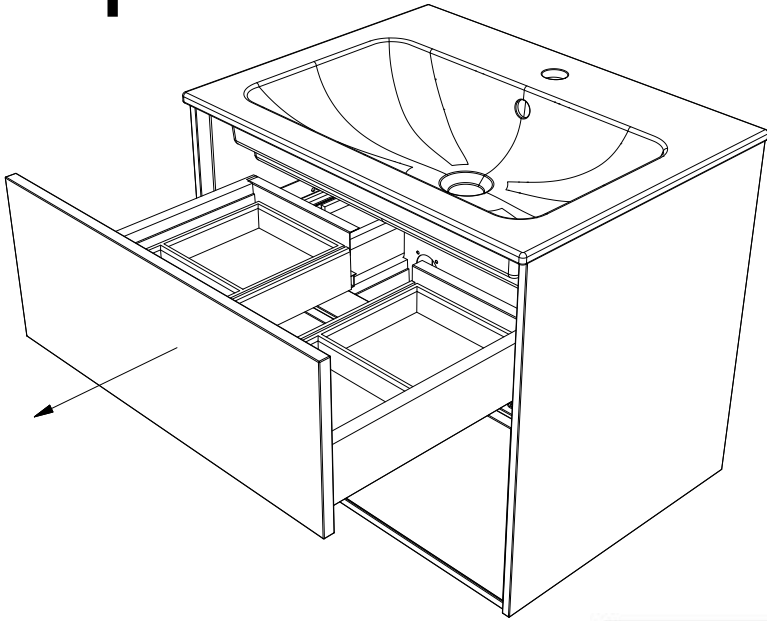
Made in P.R.C.



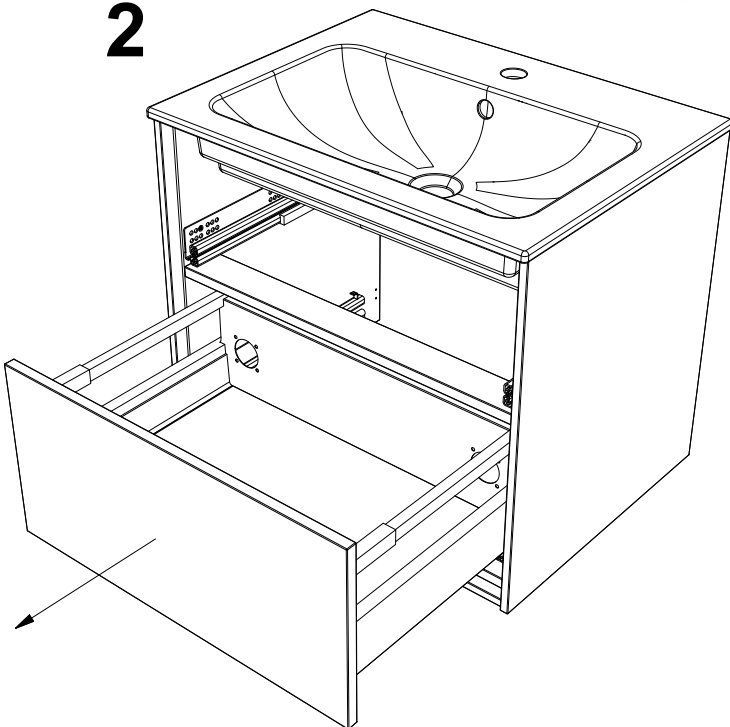
-  [EN] Power must be turned off before installing fixture. Fixture shall be installed according to local rules/guide lines. If in doubt, please contact a certified electrician.
-  [DK] Strøm skal afbrydes inden installation af armatur. Armaturet skal installeres efter lokale regler/retningslinjer. Hvis der er tvivl, så kontakt en autoriseret el-installatør.
-  [SE] Strömmen måste brytas vid installation av armatur. Armaturen måste installeras enligt lokala regler/riktlinjer. Vid tvivel, kontakta en auktoriserad elektriker.
-  [NO] Strømmen må slås av for å installere armatur. Armatur må installeres etter lokale regler/retningslinjer. Er du i tvil, ta kontakt med en kvalifisert elektriker.
-  [FI] Virto on oltava sammuteettuna asennuksen aikana. Valaisin on asennettava paikallisten sääntöjen mukaisesti. Asennuksen saa tehdä vain valtuutettu sähköasentaja.
-  [DE] Vor der Montage der Vorrichtung muss die Stromversorgung ausgeschaltet werden. Die Vorrichtung muss gemäß örtlichen Vorschriften und Richtlinien montiert werden. Im Zweifelsfall bitte einen Elektrofachmann hinzuziehen. 2. Nur wie vorgesehen verwenden.

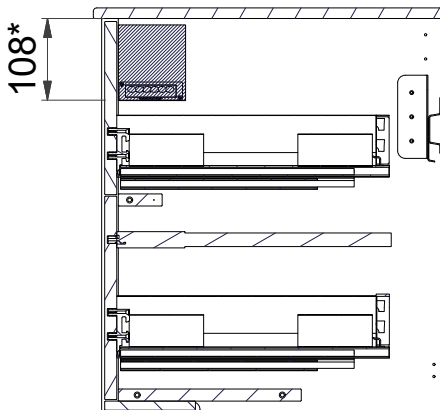
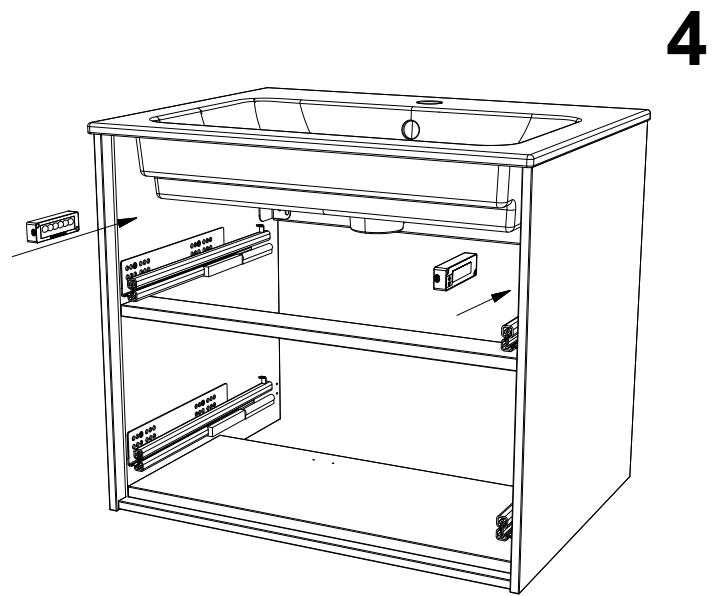
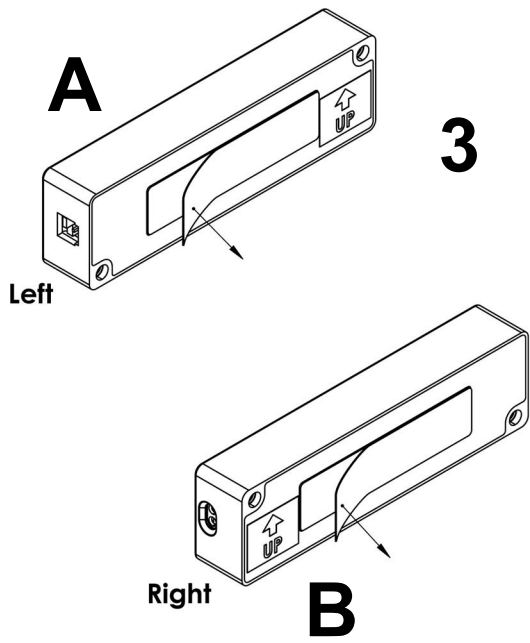


1

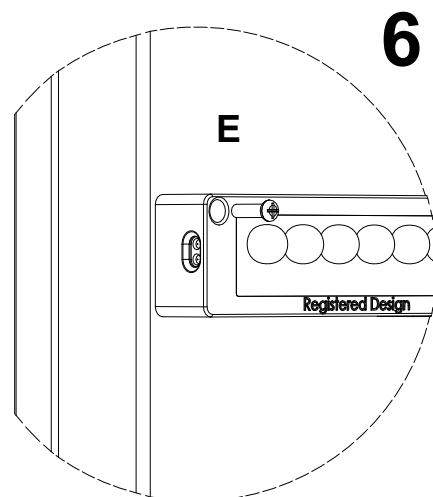
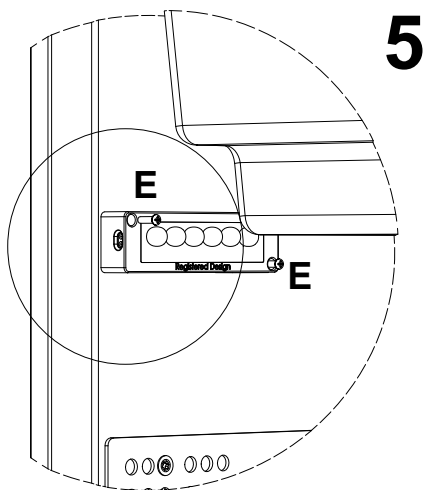


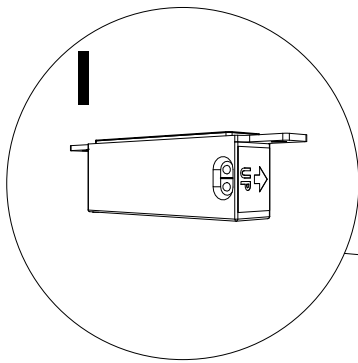
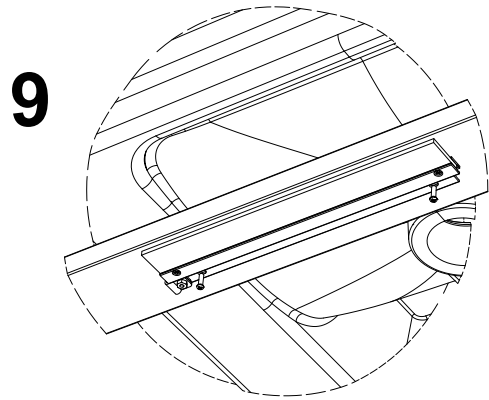
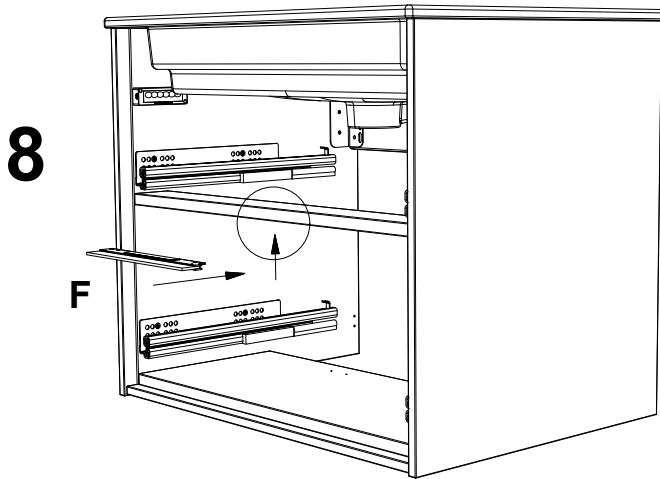
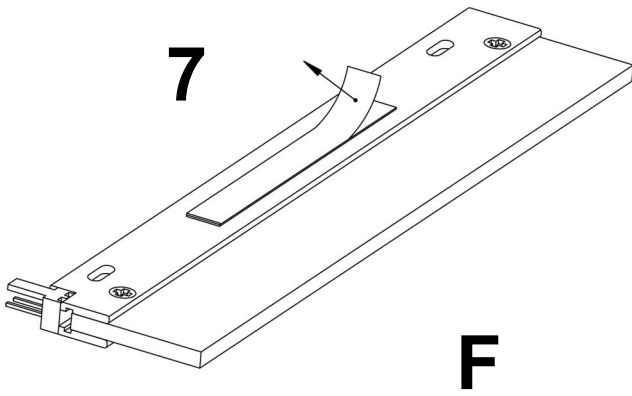
2



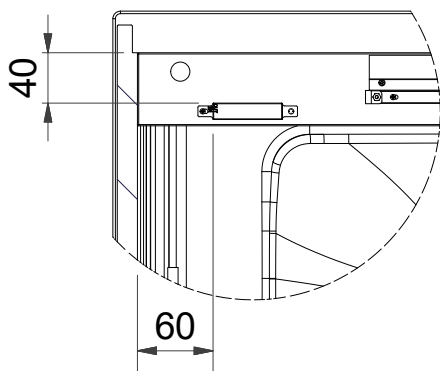
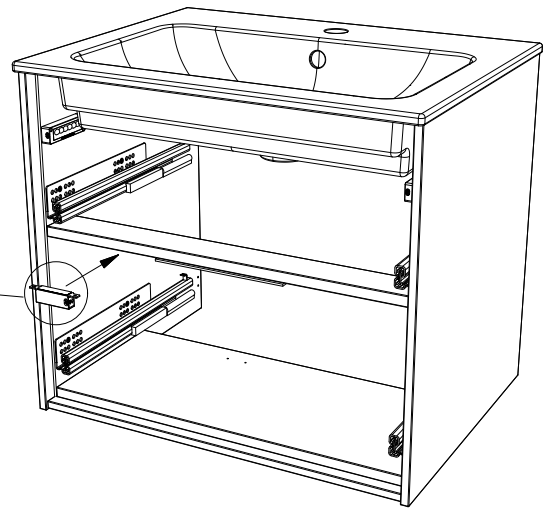


- *[ENG] Recommended placement
- *[DK] Anbefalet placering
- *[SE] Rekommenderad placering
- *[NO] Anbefalt plassering
- *[FI] Suositeltu sijoittelu
- *[DE] Empfohlene Platzierung

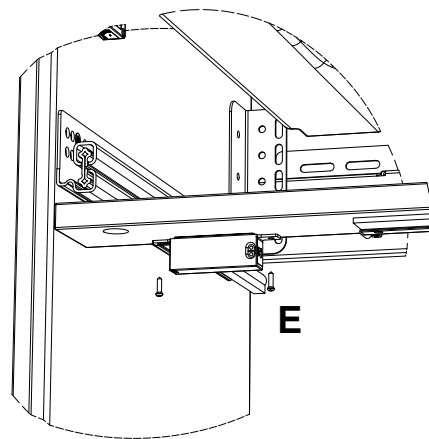




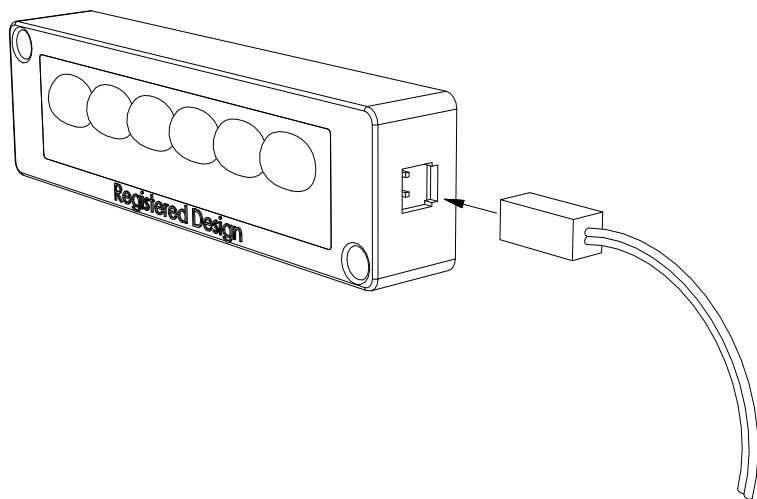
10



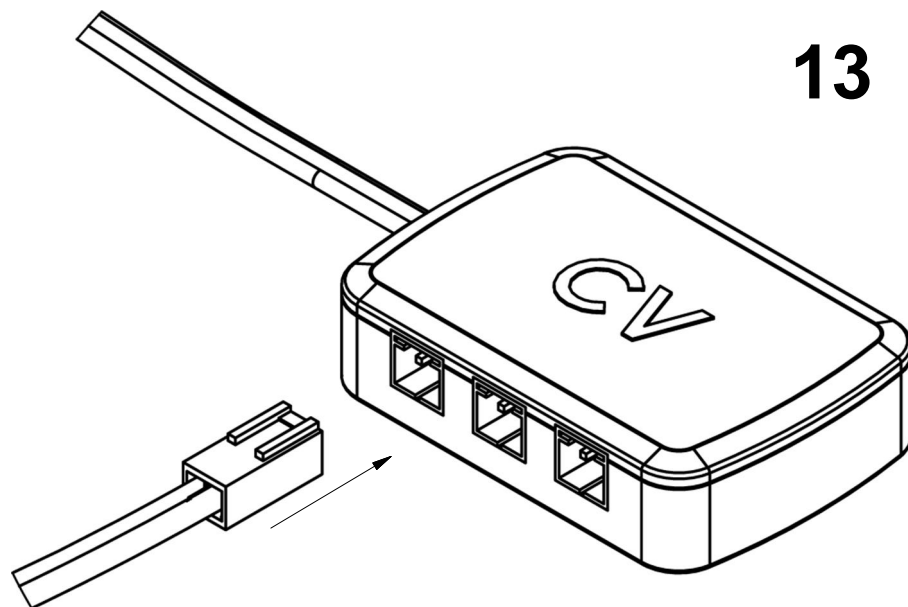
11



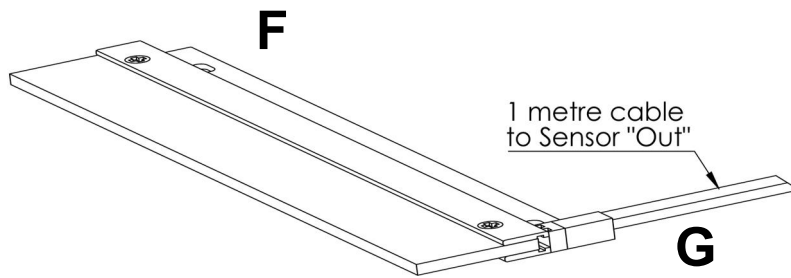
12



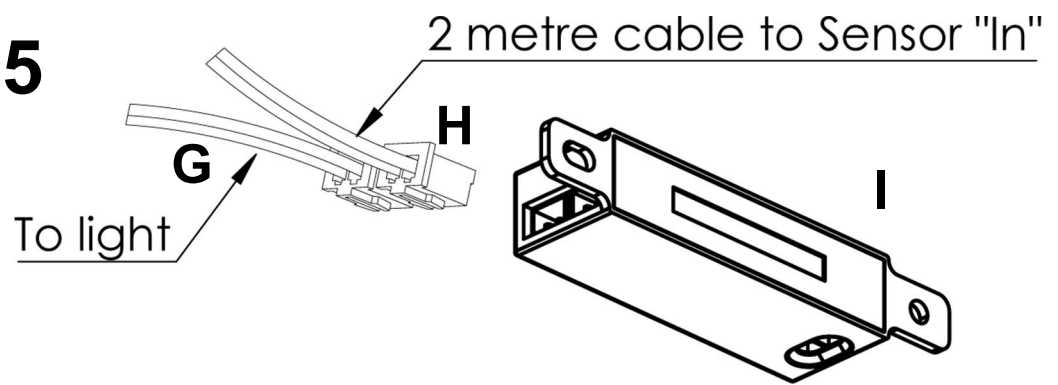
13



14



15



16

